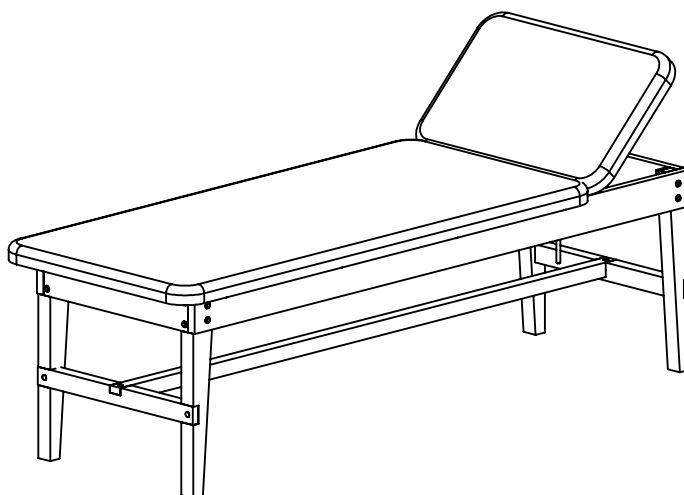


Инструкция по сборке изделия Кушетка физиотерапевтическая
КФ-01-“ЕЛАТ”



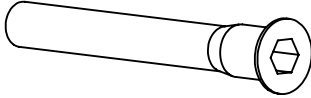

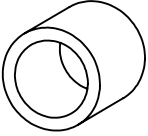
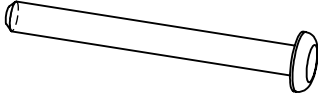
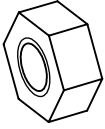

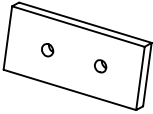





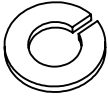
Условные обозначения:

1. А-К : детали и сборочные единицы
2. 1 - 13 : крепёж и фурнитура
3. ① - ⑤ : этапы сборки

Детали и сборочные единицы

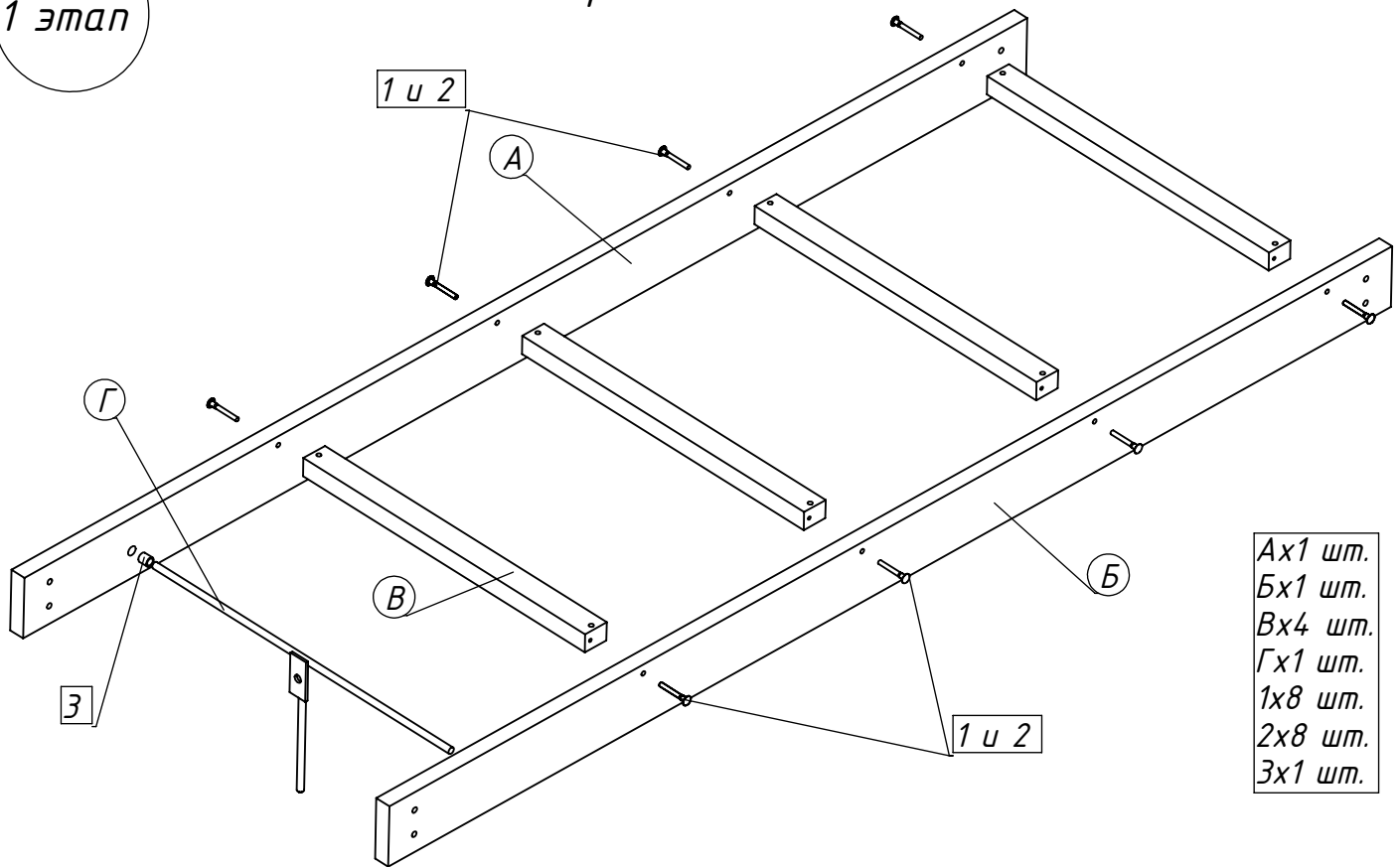
№	Наименование	Кол - во
А	Боковина	1
Б	Боковина	1
В	Брус поперечный	4
Г	Ручка	1
Д	Продольная планка перекладины	1
Е	Поперечная планка перекладины	2
Ж	Ножка	2
З	Ножка	2
И	Поперечина рамы	2
К	Ложе	1

Крепёж и фурнитура

Арт.	Кол - во	Обозначение	
1.	14	Евровинт	
2.	12	Заглушка	
3.	2	Втулка	
4.	16	Болт мебельный	
5.	16	Гайка М8	
6.	16	Шайба 8	
7.	4	Прокладка	
8.	8	Болт М6х45	
9.	8	Шайба 6	
10.	1	Винт М4х16	
11.	1	Гайка М4	
12.	8	Шайба-гровер 6	
13.	8	Шайба-гровер 8	

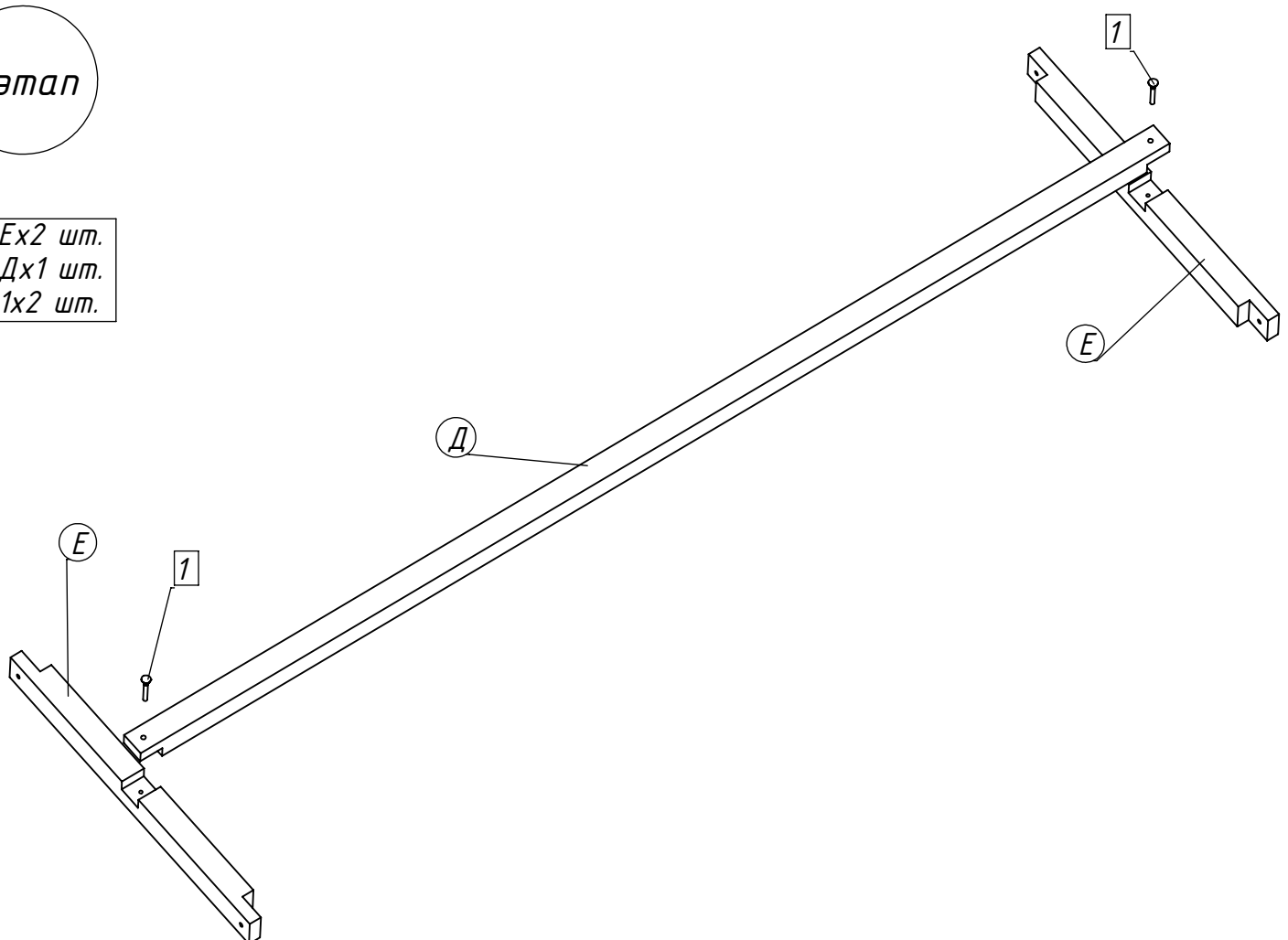
1 этап

Схема сборки изделия

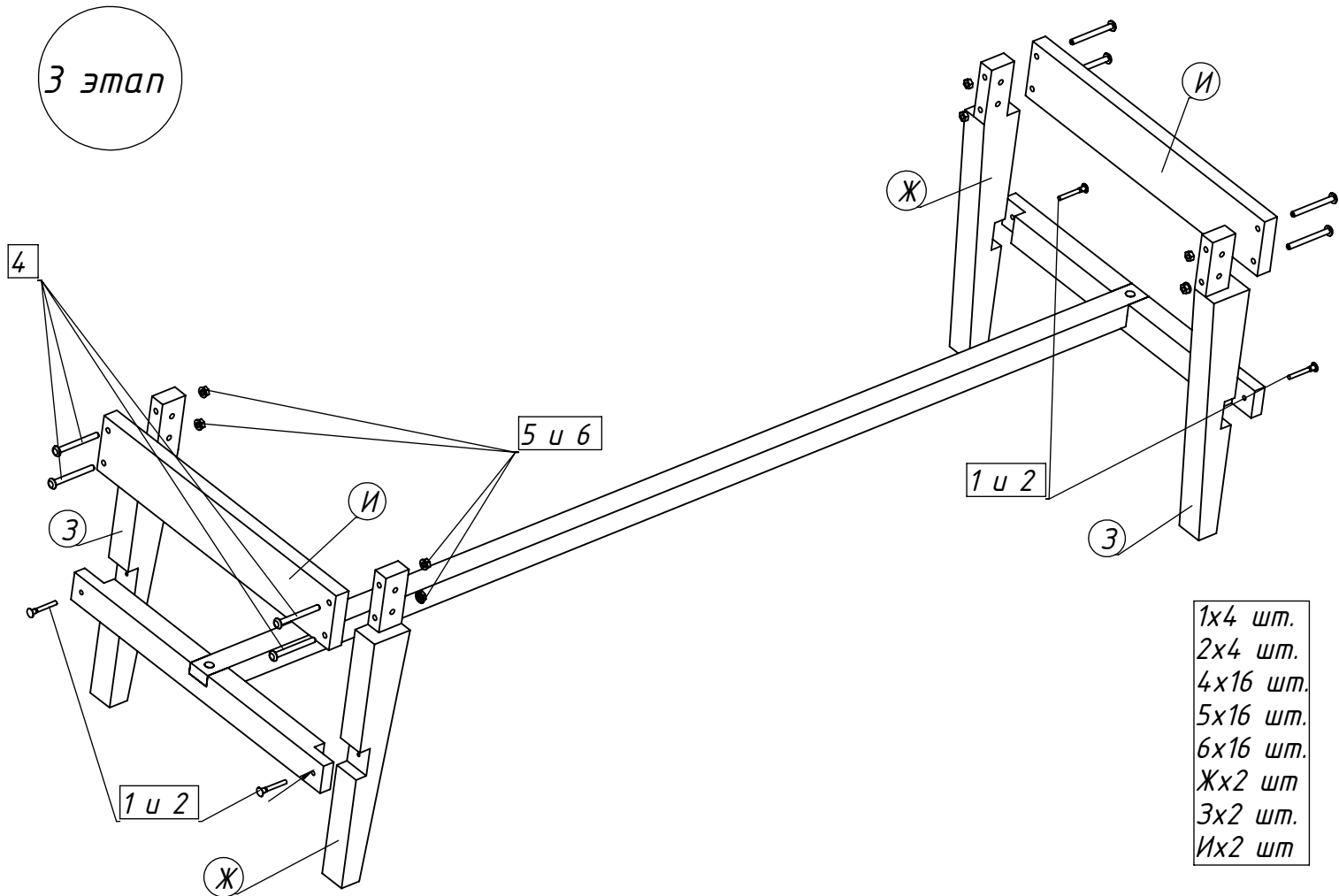


2 этап

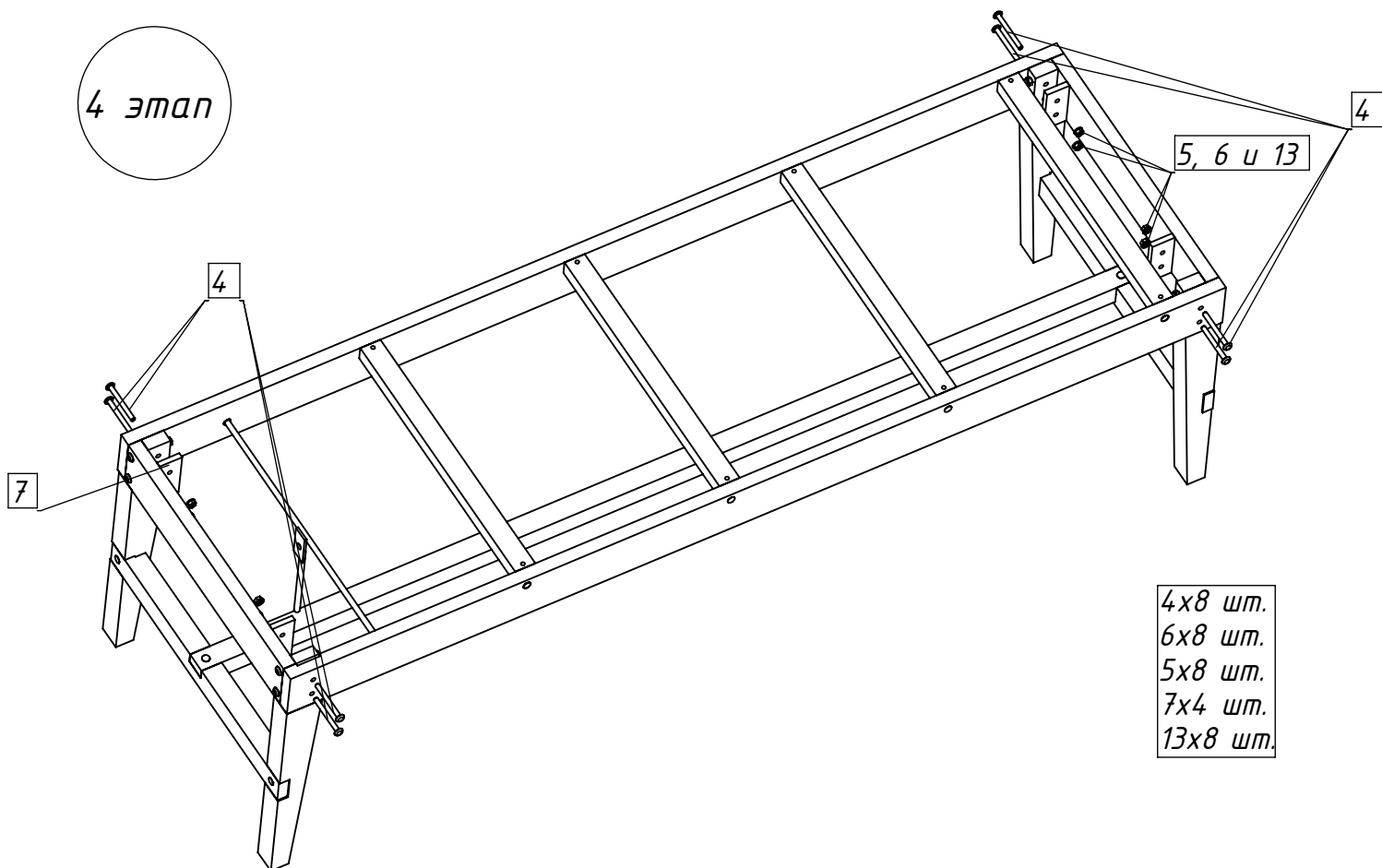
Еx2 шт.
Дx1 шт.
1x2 шт.



3 этап



4 этап



5 этап

После закрепления ложа *K*
вставьте шток основания
в отверстие на планке
ручки *Г* и закрепите
винтом **10** и гайкой **11**

- Гх1 шт.
- Лх1 шт.
- 8х8 шт.
- 9х8 шт.
- 10х1 шт.
- 11х1 шт.
- 12х8 шт.

