

## КРЕСЛО ВРАЩАЮЩЕЕСЯ МЕДИЦИНСКОЕ КВ-ДЗМО РУКОВОДСТВО ПО ЭКСПЛУАТАЦИИ (ПАСПОРТ) КВ-ДЗМО.20.02 ПС



### Уважаемый Покупатель!

Благодарим Вас за выбор нашей продукции.  
Чтобы понять, как правильно и безопасно пользоваться Вашим изделием, рекомендуем тщательно изучить настоящее руководство по эксплуатации (паспорт) перед включением, регулировкой и эксплуатацией.  
Сохраняйте руководство по эксплуатации (паспорт) для использования в будущем.

### 1. Назначение

1.1. Кресло предназначено для диагностики и исследования функционального состояния вестибулярного аппарата, применяется в лечебно-профилактических учреждениях, медицинских комиссиях призывных пунктов и на кафедрах медицинских учебных заведений.

### 2. Технические характеристики

Таблица 1

Высота	1650 ± 30 мм
Высота (до сидения)	540 ± 30 мм
Ширина	625 ± 30 мм
Масса	24 ± 1 кг
Предельная нагрузка на сиденье	120 ± 0,5 кг
Усилие, необходимое для вращения сиденья с нагрузкой на сиденье массой 120 кг., не более	50 Н (5 кгс)
Усилие, необходимое для растормаживания сиденья, не более	120 Н (12 кгс)
Усилие, необходимое для смещения сиденья в заторможенном состоянии, не менее	50 Н (5 кгс)
Усилие, необходимое для срабатывания тормозного механизма, не более	80 Н (8 кгс)
Средний срок службы, не менее	5 лет

### ВНИМАНИЕ!

Технические характеристики и функции могут быть изменены заводом-изготовителем без предварительного уведомления в связи с постоянным совершенствованием и улучшением данного изделия.

Акционерное общество  
"Досчатинский завод медицинского оборудования"

607033, Россия, Нижегородская область, город Выкса, Рабочий поселок Досчатое,  
Проммикрорайон №19, участок "ДЗМО", здание №1, помещение №001.  
тел. (83177) 4-80-62, 4-80-30, факс: (83177) 4-80-63, 4-80-44  
E-mail: welcome@dzmo.ru, www.dzmo.ru

### 3. Комплектность

Таблица 2

№ п/п	Наименование	Количество, штук
1	Кресло (без съемных частей)	1
2	Стержень	1
<u>Эксплуатационная документация</u>		
3	Руководство по эксплуатации (паспорт)	1

### 4. Устройство и принцип работы, подготовка и порядок работы, указание мер безопасности

4.1 Кресло (см. рис.1) состоит из основания 1, стойки с барабаном 19 и тормозным механизмом, каркаса 6 с сиденьем 4, подлокотниками 8, ограждением 7 и подножкой 2, стержня 11, снабженного ручкой 10, толкателем 13 с кнопкой 9.

4.2 Привод кресла ручной.

4.3 В связи с совершенствованием кресла, его конструкция может несколько отличаться от приведенной в паспорте.

4.4 Для подготовки к работе распаковать кресло и очистить его от упаковочного материала, удалить антикоррозийную смазку протиранием насухо тампоном из марли, смоченным спиртом, провести техническое обслуживание согласно раздела 8 паспорта. Выполнить санитарную обработку кресла. Установить стержень 11, согласно рисунка, завернуть до упора, вставить в стержень толкатель 13. Для регулировки ограждения 7 необходимо приподнять его по краям с двух сторон, повернуть, и установить в соответствующую втулку.

4.5 Перед размещением пациента затормозить кресло от вращения для чего, удерживая руку на ручке 10, нажать на толкатель большим пальцем руки, затем приподнять ограждение 7, отвести в сторону.

4.6 Перед началом вращения установить ограждение 7 на место, ручку 12 отвести назад до упора, при этом произойдет растормаживание кресла, удерживая за ручку 10 вращать кресло в ту или другую сторону.

4.7 Для остановки вращения кресла и выхода пациента выполнить действия согласно п.4.5.

### 5. Указание мер эксплуатации

5.1 Запрещается использование неисправного кресла.

5.2 Запрещается размещение пациента на кресле, которое не заторможено от вращения.

### 6. Противопоказания к применению

6.1 Сухая перфорация барабанной перепонки.

6.2 Заболевания центральной нервной системы.

6.3 Острый период черепно-мозговой травмы и инсульта.

6.4 Тяжелые сердечно-сосудистые заболевания.

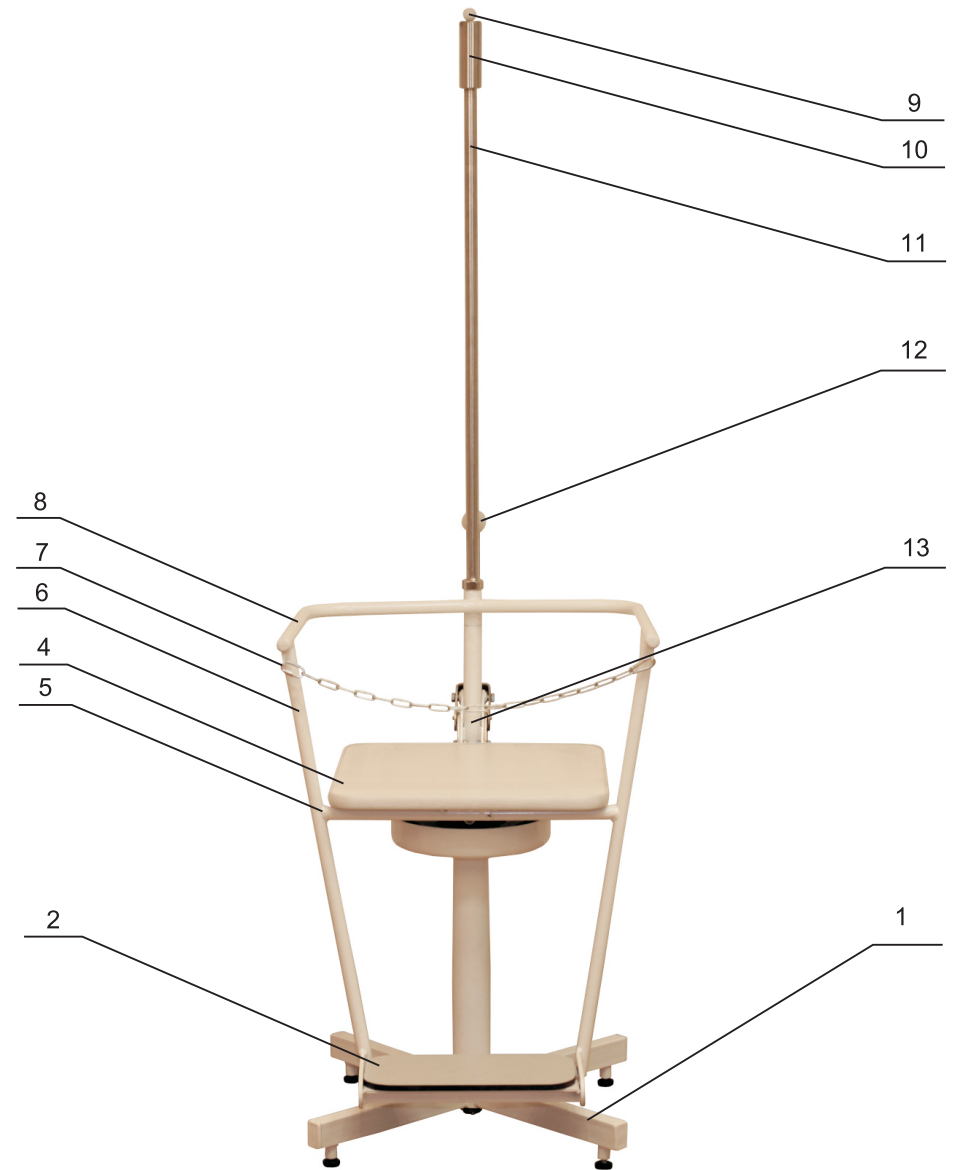
6.5 Нарушение слуха.

6.6 Внутрочерепная гипертензия.

### 7. Побочные эффекты

7.1 Тошнота.

7.2 Головокружение.



1 - основание; 2 - подножка; 4 - сиденье; 5 - крестовина; 6 - каркас;  
7 - ограждение; 8 - подлокотник; 9 - кнопка толкателя; 10 - ручка;  
11 - стержень; 12 - ручка; 13 - толкатель.

Рисунок 1

## 8. Техническое обслуживание

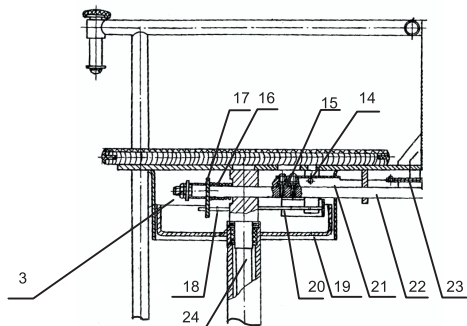
8.1 Техническое обслуживание перед вводом в эксплуатацию и при эксплуатации заключается в проверке и подтяжке резьбовых и других видов соединений (см.рис.1, рис.2).

8.2 Возможные неисправности кресла:

- ослабление резьбовых и других видов соединений устранить подтягиванием или заменой на годные изношенных деталей;

- при недостаточном затормаживании, необходимо вынуть шплинт из штанги 24, снять шайбу, отвести ручку 12 от кресла до упора, вынуть каркас 6 из стойки основания 1, отвернуть гайки 3 на 1-2 оборота и законтрить между собой, собрать кресло в обратной последовательности.

8.3 Проверку технического состояния после ремонта, а так же с целью установления возможности дальнейшего использования кресла, проводить на соответствие разделам 2 и 3 паспорта, при этом проверяется надежность тормоза кресла, отсутствие погнутых или изношенных деталей, коррозии металла, вмятин, трещин, а также целостность покрытий.



3-гайка; 14-защелка; 15-шпонка; 16-пружина; 17-сухарь; 18-пружина; 19-барабан; 20-тормозная колодка; 21-рычаг; 22-шток; 23-пружина; 24-штанга.

Рисунок 2

8.4. Наружные поверхности составных частей кресла вращающегося медицинского должны быть устойчивы к 0,5% раствору хлорамина по ТУ 6-01-4689387-16 или 3% раствору перекиси водорода по ГОСТ 177 в комплексе с 1% раствором моющего средства по ГОСТ 25644, применяемым при дезинфекции. После чистки и дезинфекции протереть насухо.

## 9. Консервация

9.1 Металлические детали кресла должны быть предохранены от коррозии в соответствии с требованиями ГОСТ 9.014-78 для условий хранения 2"С" со сроком переконсервации 3 года (масло консервационное НГ-203А, НГ-203Б ОСТ 38.01436-87 или К-17 ГОСТ 10877-76).

9.2 Кресло КВ-ДЗМО подвергнуто в АО «ДЗМО» консервации согласно вышеуказанным требованиям, действующей технической документацией и техническим условиям ТУ 32.50.30- 001- 07614107- 2018.

Дата	Наименование работы	Срок действия, лет	Должность, фамилия, подпись
	Консервация	3	

## 10. Транспортирование и хранение

10.1 Требования к транспортированию и хранению – по ГОСТ Р 50444.

Транспортирование кресел осуществляется всеми видами крытых транспортных средств при температуре от минус 50°С до плюс 50°С и относительной влажности до 80% в соответствии с правилами перевозки грузов, действующими на данном виде транспорта.

10.2 Размещение и крепление упакованных изделий должно осуществляться в положении, исключающем их повреждение друг о друга и о стенки транспортных средств.



## Гарантийные обязательства

1. Гарантия распространяется на дефекты товара, обусловленные дефектами конструкции или материалов, которые проявились с момента приобретения товара.
2. Гарантийный срок эксплуатации устанавливается со дня продажи продающей организацией. При отсутствии даты продажи и печати продающей организации, срок гарантии исчисляется с даты производства товара.
3. Гарантийный срок составляет 12 или 24 месяца при хранении и эксплуатации товара в соответствии с требованиями руководства по эксплуатации (паспорта).
4. В течение срока действия гарантии, гарантийный ремонт товара осуществляется за счет завода-изготовителя.



## Гарантийный ремонт не производится в случаях:

1. Неправильно заполненного гарантийного талона.
2. Истечения гарантийного срока.
3. Выхода товара из строя по вине потребителя (нарушения правил эксплуатации, неправильная установка или подключение и т.д.).
4. Небрежного обращения при хранении, перегрузке, транспортировке, сборке товара.
5. Повреждения, вызванного попаданием внутрь товара жидкости и грязи, или иных посторонних предметов.
6. Наличия у товара признаков ремонта неуполномоченными лицами.
7. Повреждения товара в результате стихийных бедствий.



## Претензия к качеству в течение гарантийного срока

Для предъявления претензии к качеству товара в течение гарантийного срока, необходимо выполнить следующие действия:

1. Подготовить нам письмо с указанием:
  - наименования товара;
  - даты ввода товара в эксплуатацию;
  - описания дефекта товара и характера неисправности;
  - обстоятельств выявления дефекта;
  - контактной информации ответственного лица.
2. Приложить копию 1-й страницы гарантийного талона (с голограммой).
3. Приложить к письму фото дефекта и шильдика, на котором указано наименование и заводской номер товара.

Отправить вышеперечисленные документы на электронную почту [welcome@dzmo.ru](mailto:welcome@dzmo.ru).

После получения комплекта документов, претензия будет рассмотрена в течение 3-х рабочих дней.

10.3 Условия транспортирования в части действия климатических факторов – по группе 5 (ОЖ4) ГОСТ 15150, механических – по группе С ГОСТ 23216/ГОСТ Р 51908.  
10.4 Готовую продукцию хранят в крытых помещениях при температуре от минус 50°C до плюс 40°C, при относительной влажности до 80% при температуре плюс 25°C и при более низких температурах без конденсации влаги, соответствующих в части воздействия климатических факторов условиям хранения 2 (С) по ГОСТ 15150.

Условия хранения должны исключать воздействие влаги и агрессивных сред.

10.5 Погрузку, крепление, транспортирование и разгрузку кресел производят в соответствии с ГОСТ 12.3.009, ГОСТ 12.3.020 и действующими правилами для данного вида транспортных средств.

## 11. Сведения об утилизации

Для предотвращения загрязнённости окружающей среды все отходы, образующиеся при утилизации изделий и их частей, подлежат обязательному сбору с последующей утилизацией, в установленном порядке и в соответствии с действующими требованиями и нормами отраслевой нормативной документации, в том числе в соответствии с СанПиН 2.1.7.2790-2010 «Санитарно-эпидемиологические требования к обращению с медицинскими отходами» для отходов класса А. Упаковка нового изделия утилизируется в соответствии с СанПиН 2.1.7.1322-03 «Гигиенические требования к размещению и обезвреживанию отходов производства и потребления».

## 12. Гарантийные обязательства

12.1. Гарантия распространяется на дефекты товара, обусловленные дефектами конструкции или материалов, которые проявились с момента приобретения товара.

12.2. Гарантийный срок 12 месяцев при хранении и эксплуатации изделия в соответствии с требованиями руководства по эксплуатации и технических условий ТУ 32.50.30-001-07614107-2018.

12.3. Гарантийный срок устанавливается со дня продажи фирмой-продавцом. В случае отсутствия даты продажи, гарантийный срок исчисляется с даты производства.

12.4. В течение срока действия гарантии, гарантийный ремонт товара осуществляется за счет завода-изготовителя.

## 13. Условия, при которых гарантийный ремонт не производится

- 13.1. Истечение гарантийного срока.
- 13.2. Нарушение правил эксплуатации товара.
- 13.3. Небрежное обращение при хранении, перегрузке, транспортировке, сборке товара.
- 13.4. Наличие повреждения, вызванного попаданием внутрь товара жидкости и грязи, или иных посторонних предметов.
- 13.5. Наличие у товара признаков ремонта неуполномоченными лицами.
- 13.6. Наличие повреждения товара в результате стихийных бедствий.

**ВНИМАНИЕ!** Для обеспечения гарантийного ремонта, дефектный товар должен возвращаться в заводской упаковке в полной комплектации.

## 14. Претензия к качеству в течение гарантийного срока

Для предъявления претензии к качеству товара в течение гарантийного срока, необходимо выполнить следующие действия:

1. Подготовить нам письмо с указанием:
  - наименования товара;
  - даты ввода товара в эксплуатацию;
  - описания дефекта товара и характера неисправности;
  - обстоятельств выявления дефекта;
  - контактной информации ответственного лица.
2. Приложить копию 1-й страницы гарантийного талона.
3. Приложить к письму фото дефекта и шильдика, на котором указано наименование и заводской номер товара.

Отправить вышеперечисленные документы в отсканированном виде на электронную почту [welcome@dzmo.ru](mailto:welcome@dzmo.ru). После получения комплекта документов, претензия будет рассмотрена в течение 3-х рабочих дней.

## 15. Свидетельство о приемке

<u>Кресло вращающееся</u> Наименование изделия	<u>КВ-ДЗМО</u> Обозначение	<div style="border: 1px solid black; width: 100px; height: 20px;"></div>
изготовлено и принято в соответствии с обязательными требованиями государственных стандартов, действующей технической документацией и признано годным для эксплуатации.		
Служба качества	┌	└
<hr/>		
подпись		
<hr/>		
расшифровка подписи		
<hr/>		
число, месяц, год	┌	└
	┌	└
Сборщик / упаковщик	┌	└
	┌	└



Место для  
голограммы

## ГАРАНТИЙНЫЙ ТАЛОН

Талон действителен при наличии всех штампов, отметок и голограммы производителя

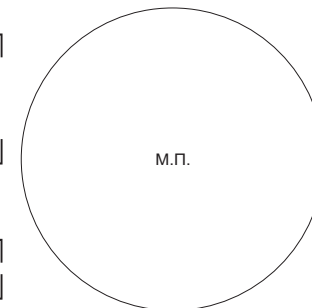
Наименование товара	┌	<b>КРЕСЛО ВРАЩАЮЩЕЕСЯ МЕДИЦИНСКОЕ КВ-ДЗМО</b>		└
Серийный номер	┌		└	
Гарантийный срок	┌	<b>12 месяцев</b>	└	
			┌	Дата производства
			└	со дня продажи

### Заполняет продающая организация

Наименование продающей организации

Дата продажи

ФИО / Подпись



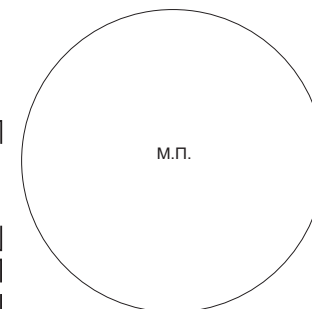
м.п.

### Заполняет покупатель

С условиями гарантии ознакомлен и согласен.  
К комплектации и внешнему виду  
товара претензий не имею.

Наименование покупателя

ФИО / Подпись



м.п.