

6 Гарантии изготовителя

Изготовитель гарантирует соответствие столика требованиям технических условий при соблюдении потребителем условий эксплуатации, транспортирования и хранения.

Гарантийный срок эксплуатации 18 месяцев со дня ввода в эксплуатацию.

Гарантийный срок хранения - 6 месяцев.

При направлении столика на гарантийный ремонт необходимо приложить настоящий паспорт с гарантийным талоном. Гарантийный ремонт осуществляется предприятием-изготовителем.

Адрес предприятия-изготовителя: 246061, Республика Беларусь,
г. Гомель, ул. Федюнинского, 19
УП «Ратон-МедТех»
тел/факс +375 232 68 35 73, 68 36 47

7 Свидетельство о приемке

Столик медицинский инструментальный СИ-10 соответствует техническим условиям ТУ РБ 14440234.004-94 и признан годным к эксплуатации.

Дата изготовления _____ Упаковку произвел _____

Ответственный за приемку _____
(подпись) (штамп ОТК)

----- Линия отреза -----

ГАРАНТИЙНЫЙ ТАЛОН НА РЕМОНТ (ЗАМЕНУ) В ТЕЧЕНИЕ ГАРАНТИЙНОГО СРОКА	
Изделие медицинской техники:	
Столик медицинский инструментальный	
(наименование)	
СИ-10	ТУ РБ 14440234.004-94
(обозначение)	(номер ТУ)
Дата изготовления _____	
(заполняется предприятием-изготовителем)	
Приобретен _____	
(дата, подпись и штамп торгующей организации)	
Введен в эксплуатацию _____	
(дата, подпись)	

**КОРЕШОК ГАРАНТИЙНОГО ТАЛОНА
НА РЕМОНТ (ЗАМЕНУ) В ТЕЧЕНИЕ ГАРАНТИЙНОГО СРОКА**

Гарантийный талон изъят
(дата, подпись и штамп организации, осуществляющей гарантийный ремонт)

Производственное унитарное предприятие
«Ратон-МедТех»

Столик медицинский инструментальный
СИ-10

Паспорт



Регистрационное удостоверение
№ ФСЗ 2012/11706 от 14.03.2012

1 Назначение

Столик медицинский инструментальный СИ-10 (далее столик) предназначен для размещения на нем инструмента, материалов, медикаментов в кабинетах врачей, перевязочных, операционных, на постах медицинских сестер в отделениях больниц, в клиниках, поликлиниках и других медицинских учреждениях.

В связи с постоянной работой по совершенствованию столика, в конструкцию могут быть внесены незначительные изменения, не отраженные в настоящем паспорте.

2 Технические характеристики

Габаритные размеры столика (длина, ширина – без учета колесных опор,

высота - с колесными опорами):

длина – 640 мм, ширина – 450 мм, высота – 880 мм.

Масса столика не более 19,5 кг.

Максимальная нагрузка на поддон не более 8 кг, на ящик – не более 5 кг.

Столик драгметаллов не содержит.

3 Комплектность

В комплект поставки входят:

столик* – 1 шт.,

паспорт – 1 шт.,

коробка упаковочная – 1 шт.

Материал поддона	Отметка наличия
Поддон нерж.	
Поддон окрашен.	

* - поставляется в разобранном виде в составе:

стойка	- 2 шт.;	винт М4х6	- 4 шт.;
труба со втулками	- 6 шт.;	винт 7х50	- 12 шт.;
ящик	- 2 шт.;	винт М10х20	- 4 шт.;
полка (поддон)	- 2 шт.;	шайба	- 4 шт.;
колесная опора без тормоза	- 2 шт.;	ключ шестигранный 8 мм	- 1 шт.;
колесная опора с тормозом	- 2 шт.;	ключ шестигранный 4 мм	- 1 шт.;
ручка ящика	- 2 шт.;		

4 Устройство столика и указания по сборке и эксплуатации

Столик представляет собой разборную металлическую конструкцию, выполненную в виде каркаса, двух выдвижных ящиков и двух съемных полок (поддонов). Столик установлен на самоориентирующиеся колесные опоры, две из которых оборудованы стопорным механизмом. Полимерное покрытие столика, наносимое методом порошкового напыления, устойчиво к механическим и химическим воздействиям. Поддоны по согласованию с Заказчиком изготавливаются окрашенными полимерной порошковой краской, либо из нержавеющей стали, устойчивой к регулярной обработке дезинфицирующими и моющими средствами. Материал поддонов указан в разделе 3 настоящего паспорта.

Сборку столика производите в следующем порядке (см. рисунок 1):

- 1) освободите столик от упаковки, снимите защитную пленку с поддонов (при наличии);
- 2) установите с помощью ключа шестигранного 8 мм колесные опоры на стойки, используя винты М10х20 и шайбы следующим образом:
 - положите стойки на плоской поверхности вверх направляющими, в которые будет вставлен ящик,
 - установите и затяните винтами на каждую стойку: слева – шайбу и 1 колесо с тормозом, справа – шайбу и 1 колесо без тормоза;
- 3) соберите каркас в следующем порядке:

- сориентируйте стойки таким образом, чтобы направляющие для ящиков располагались внутри каркаса,

- соедините винтами 7х50 с помощью ключа шестигранного 4 мм стойки с трубами через втулки, установленные в трубах изготовителем, не зажимая винты до упора 0,5-1 мм,

- установите нижний поддон, при необходимости выровняйте положение поддона одновременным нажатием на стойки в диагональном направлении,

- зажмите нижние винты до упора,

- установите верхний поддон, произведите при необходимости выравнивание положения поддона одновременным нажатием на стойки в диагональном направлении,

- зажмите верхние и средние винты до упора;

4) на ящики установите ручки, используя винты М4х6;

5) вставьте ящики в направляющие, задвиньте их до упора.

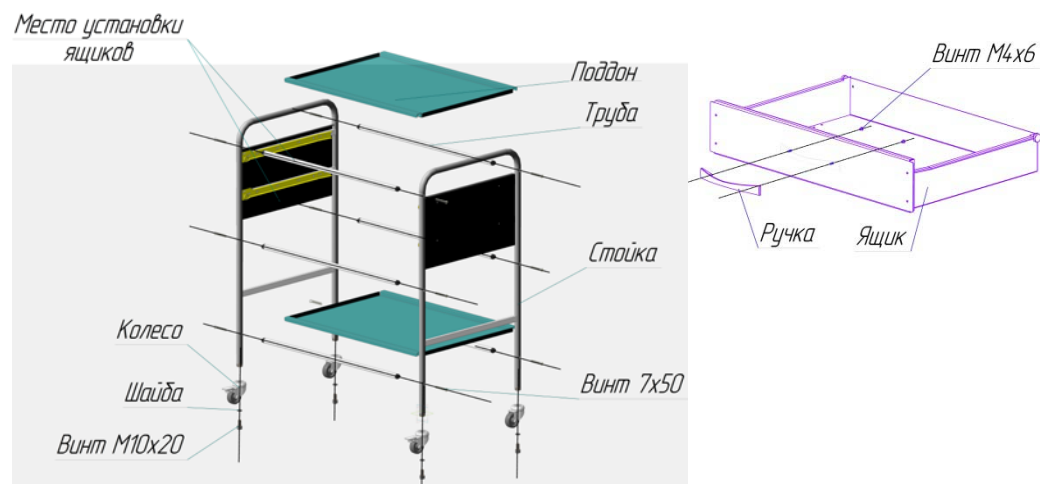


Рисунок 1 – Схема сборки столика

Произведите санитарную обработку столика путем протирания поверхностей салфеткой, смоченной дезинфицирующим раствором, в соответствии с инструкцией производителя дезинфектанта по его применению. После этого столик готов к эксплуатации.

5 Транспортирование и хранение

Столик может транспортироваться всеми видами транспорта в крытых транспортных средствах в соответствии с правилами перевозки грузов, действующими на соответствующем виде транспорта.

Условия транспортирования: температура окружающего воздуха от минус 50 до плюс 50 °С; относительная влажность до 100 % при 25 °С.

Условия хранения в закрытом помещении при отсутствии в окружающей среде паров кислот, щелочей и других агрессивных примесей: температура окружающего воздуха от минус 50 до плюс 40 °С; относительная влажность 98 % при 25 °С.