



ДЕКЛАРАЦИЯ О СООТВЕТСТВИИ

Акционерное общество "Досчатинский завод медицинского оборудования"
Акционерное общество или филиал, под именем индивидуального предпринимателя, производящий декларацию о соответствии
Удостоверения (паспорт) Медицинской инспекции Федеральной Налоговой Службы № 4 по Нижегородской области, дата
регистрации 21.08.2002, ОГРН: 1025201635205

Имя и фамилия индивидуального предпринимателя (наименование регистрирующего органа, для регистраций, регистрирующей юрлиц)
Адрес: 607033, Российская Федерация, Нижегородская область, город Выкса, Рабочий поселок Досчатое, Проммикрорайон №19, участок «ДЗМО», здание №1, помещение №001, Филиальное отделение №001, Физический адрес: 607033, Российская Федерация, Нижегородская область, город Выкса, Рабочий поселок Досчатое, Проммикрорайон №19, участок «ДЗМО», здание №1, помещение №001, телефон: +7(83177) 4-80-62, факс: +7(83177) 4-80-63

Имя, фамилия, адрес, телефон, факс

Имя и фамилия директора (представителя органа) ООО "Досчатинский завод медицинского оборудования"

Имя, фамилия, адрес, телефон, факс (наименование органа, от имени которого принимается декларация)

Заявляет, что Тележка внутрикорпусная ТВК-1 по ТУ 9451-035-07614107-2006, тележка для перевозки больных
внутрикорпусная ТВК-1 по ТУ 9451-035-07614107-2007, тележка для перевозки больных внутрикорпусная ТВК-1 по ТУ 9451-035-07614107-2005, тележка для перевозки больных в дальнюю зону и сбора грязной посуды ТПП-1 по ТУ 9451-056-07614107-2009, тележка для уборки помещений ТУТ по ТУ 9451-031-07614107-2005, тележка для перевозки больных со съемной панелью ТВС-01 по ТУ 9451-045-07614107-2005, панель: панель без подголовника или панель с подголовником, матрас).

(наименование, модель изделия, идентификатор распространения декларации)

Серийный выпуск, Код ОКП 945150

Ссылка на серийный выпуск или партии (номер партии, номер аттестата, номер сертификата, номер декларации, код ОК 005-01 и (или) ТН ВЭД ТС или ОК ВЭД ЕАЭС)

Исполнитель: Акционерное общество "Досчатинский завод медицинского оборудования", адрес: 607033, Российская Федерация, Нижегородская область, город Выкса, Рабочий поселок Досчатое, Проммикрорайон №19, участок «ДЗМО», здание №1, помещение №001, Физический адрес: 607033, Российская Федерация, Нижегородская область, город Выкса, Рабочий поселок Досчатое, Проммикрорайон №19, участок «ДЗМО», здание №1, помещение №001, телефон: +7(83177) 4-80-62, факс: +7(83177) 4-80-63

(наименование изготовителя, страны и т.д.)

соответствует требованиям ГОСТ Р 50444-02 (Разд. 3, 4), ГОСТ Р 51084-97 (Разд. 6, 8)

(наименование нормативных документов, соответствие которым подтверждается)

двух деклараций, с указанием пунктов этих нормативных документов, содержащих требования для данной продукции

Декларация принята на основании: Сертификата соответствия системы менеджмента качества требованиям ГОСТ ISO 13485:2011 (ISO 13485:2003) Рег. № СДСТК RU.OC.06.K00210 от 03.12.2015 года, выдан Обществом с ограниченной ответственностью "ЛАНТА ШЕНЕР" (Самостоятельно Рег. № РОСС RU.3608.04(D)000 от 02.11.2013 года, выдано Федеральным агентством по техническому регулированию и метрологии), адрес: 107589, город Москва, улица Красновская, дом 17, Регистрационные удостоверения № ФСП 2009/06388 от 12.11.2015 года, ФСП 2009/05811 от 12.11.2015 года, ФСП 2009/06528 от 12.11.2015 года, ФСП 2009/06386 от 12.11.2015 года, ФСП 2009/06387 от 12.11.2015 года, ФСП 2009/06389 от 12.11.2015 года, выданные Федеральной службой по надзору в сфере здравоохранения (РОСЗДРАВНАДЗОР)

(информация о документах, подтверждающих соответствие)

для принятия декларации)

Дата принятия декларации 11.12.2015

Декларация о соответствии действительна до 10.12.2018



Костров Андрей Владимирович

(подпись, фамилия)

Ссылка на регистрацию декларации о соответствии

Регистрационный номер РОСС RU.0001.13MN08, Орган по сертификации продукции ООО "ПровТест"

(наименование и адрес органа по сертификации, регистрирующего декларацию)

адрес: 117279, Москва, ул. Профсоюзная, 93А, оф. 423

Регистрационный номер декларации о соответствии РОСС RU.MH08.D01684 от 11.12.2015

(дата регистрации и регистрационный номер декларации)



Дмитриева Татьяна Осиповна, заместитель руководителя с правом подписи - Гаврилин Александр Сергеевич

(подпись, инициалы, фамилия руководителя органа по сертификации)

Акционерное общество "Досчатинский завод медицинского оборудования"

607033, Россия, Нижегородская область, город Выкса, Рабочий поселок Досчатое, Проммикрорайон №19, участок "ДЗМО", здание №1, помещение №001, тел. (83177) 4-80-62, 4-80-30, факс: (83177) 4-80-63, 4-80-44 E-mail: welcome@dzmo.ru, www.dzmo.ru



Акционерное общество
Досчатинский завод
медицинского оборудования



Производство прочной медицинской техники с 1936 года

ОКП 94 5150

РУ № ФСП 2009/06388 от 16.11.2015 г.

ДС РОСС RU.MH08.D01684

ТЕЛЕЖКА ВНУТРИКОРПУСНАЯ ТВК-1 РУКОВОДСТВО ПО ЭКСПЛУАТАЦИИ (ПАСПОРТ) тЦД3.531.000 ПС



Уважаемый Покупатель!

Благодарим Вас за выбор нашей продукции.
Чтобы понять, как правильно и безопасно пользоваться Вашим изделием, рекомендуем тщательно изучить настоящее руководство по эксплуатации (паспорт) перед эксплуатацией.
Сохраняйте руководство по эксплуатации (паспорт) для использования в будущем.

1. Назначение

1.1. Тележка внутрикорпусная ТВК-1 предназначена для перевозки различных грузов: контейнеров с медикаментами, белья, одежды, матрасов, медицинской аппаратуры и прочего. Применяется в медицинских учреждениях.
Тележку изготавливают в климатическом исполнении УХЛ 4.2. по ГОСТ Р 50444 в соответствии с требованиями ТУ 9451-035-07614107-2006.

2. Технические характеристики

Таблица 1

Глубина	1120 ± 30 мм
Ширина	650 ± 6 мм
Высота	900 ± 27 мм
Масса	26,6 кг
Предельная расчетная нагрузка на тележку	150 кг
Усилие перемещения тележки с нагрузкой массой (100 ± 0,5 кг), не более	12 кг
Средний срок службы, не менее	5 лет

ВНИМАНИЕ!

Технические характеристики и функции могут быть изменены заводом-изготовителем без предварительного уведомления в связи с постоянным совершенствованием и улучшением данного изделия.

3. Комплектность

Таблица 2

№ п/п	Наименование	Количество, штук
1	Тележка внутрикорпусная ТВК-1	
Эксплуатационная документация		
2	Руководство по эксплуатации (паспорт, этикетка)	1

Примечание:

1. Допускается поставка тележек в разобранном виде, крепежные изделия поставляются установленными в местах их креплений или уложенными в пакет.
2. Допускается поставка тележек другой комплектности в соответствии с условиями договора на поставку продукции.

4. Устройство и принцип работы, подготовка и порядок работы, указание мер безопасности

4.1. Тележка, изображенная на рисунке 1, состоит из платформы 1, установленной на четыре колеса 8, два из которых самоориентирующиеся, ручки 6 с механизмом запора 7, ограждение 4 с болтами 2, подкладки 5 с креплением 3.

4.2. Для подготовки к работе, распакуйте тележку и очистите её от упаковочного материала, проведите техническое обслуживание согласно раздела 5 паспорта.

4.3. Порядок сборки тележки:

- установите во втулки платформы 1 ручки 6, и закрепите болтами 9 по два на каждую сторону, шайбами 10,11 заверните с усилием до упора;

- установите ограждение 4 на платформу, закрепите на платформе болтами 2 и шайбами 12;

- опустите ограждение 4 на упоры ручки 6, запор 7 должен зафиксировать ограждение от поворота;

- ограждение 4 служит как дополнительная стенка, позволяющая увеличить объем погрузки легких объемных грузов (матрацев, белья и т. п.);

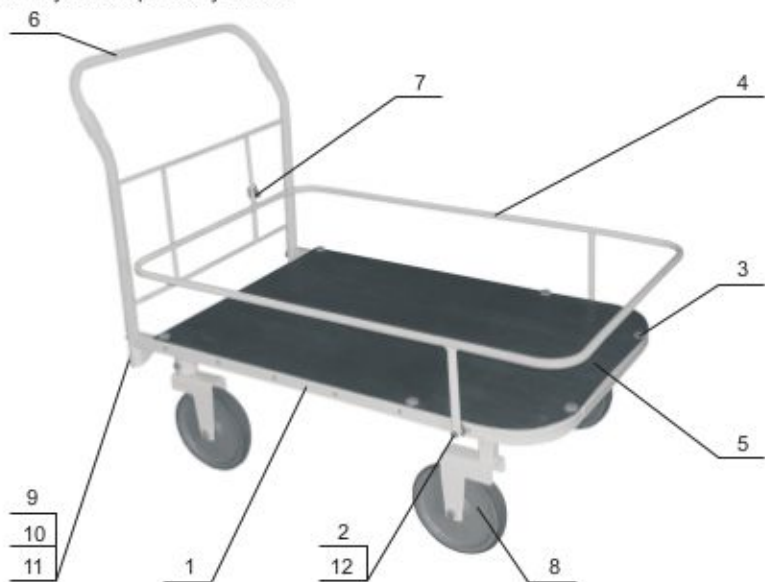
- для проведения санитарной обработки тележки и подкладки снимите подкладку 5 с платформы, для этого отверните винты 3 с гайками снизу платформы. Снятие ограждения 4 и установка подкладки 5 производятся в обратном порядке.

4.4. ЗАПРЕЩАЕТСЯ:

4.4.1. Эксплуатация тележки с неисправными колёсами, механизмом фиксации ограждения и другими частями.

4.4.2. Эксплуатация неисправной тележки, самостоятельный ремонт неуполномоченными заводом-изготовителем лицами.

4.4.3. При эксплуатации препятствовать свободному перемещению подвижных механизмов во избежание получения травм и увечий.



1 - платформа; 2, 9 - болт; 3 - винт с гайкой; 4 - ограждение; 5 - подкладка; 6 - ручка; 7 - механизм запора; 8 - колесо; 10, 11, 12 - шайба.

Рисунок 1



Гарантийные обязательства

1. Гарантия распространяется на дефекты товара, обусловленные дефектами конструкции или материалов, которые проявились с момента приобретения товара.
2. Гарантийный срок эксплуатации устанавливается со дня продажи продающей организацией. При отсутствии даты продажи и печати продающей организации, срок гарантии исчисляется с даты производства товара.
3. Гарантийный срок составляет 12 или 24 месяца при хранении и эксплуатации товара в соответствии с требованиями руководства по эксплуатации (паспорта).
4. В течение срока действия гарантии, гарантийный ремонт товара осуществляется за счет завода-изготовителя.



Гарантийный ремонт не производится в случаях:

1. Неправильно заполненного гарантийного талона.
2. Истечения гарантийного срока.
3. Выхода товара из строя по вине потребителя (нарушения правил эксплуатации, неправильная установка или подключение и т.д.).
4. Небрежного обращения при хранении, перегрузке, транспортировке, сборке товара.
5. Повреждения, вызванного попаданием внутрь товара жидкости и грязи, или иных посторонних предметов.
6. Наличия у товара признаков ремонта неуполномоченными лицами.
7. Повреждения товара в результате стихийных бедствий.



Претензия к качеству в течение гарантийного срока

Для предъявления претензии к качеству товара в течение гарантийного срока, необходимо выполнить следующие действия:

1. Подготовить нам письмо с указанием:
 - наименования товара;
 - даты ввода товара в эксплуатацию;
 - описания дефекта товара и характера неисправности;
 - обстоятельств выявления дефекта;
 - контактной информации ответственного лица.
2. Приложить копию 1-й страницы гарантийного талона (с голограммой).
3. Приложить к письму фото дефекта и шильдика, на котором указано наименование и заводской номер товара.

Отправить вышеперечисленные документы на электронную почту welcome@dzmo.ru.

После получения комплекта документов, претензия будет рассмотрена в течение 3-х рабочих дней.

5. Техническое обслуживание

- 5.1. Техническое обслуживание перед вводом в эксплуатацию и при эксплуатации заключается в проверке и подтяжке всех видов резьбовых и других соединений; замене, при необходимости, годными деталями изношенных; смазке раз в год подшипников колёс.
- 5.2. Проверка технического состояния с целью установления возможности дальнейшего использования тележки проводится на соответствие технических характеристик, при этом проверяется отсутствие погнутых и изношенных деталей, вмятин, коррозии металла, надежность всех видов соединений и креплений, свободное вращение колёс.
- 5.3. Чистку и дезинфекцию изделия производить салфеткой, смоченной 0,5% раствором хлоромина по ТУ 6-01-4689387-16 или 3% раствором перекиси водорода по ГОСТ 177 в комплексе с 1% раствором моющего средства. После чистки и дезинфекции протереть насухо.

6. Консервация

- 6.1. Металлические детали тележки должны быть предохранены от коррозии в соответствии с требованиями ГОСТ 9.014 для условий хранения 2°С со сроком переконсервации 3 года (масло консервационное НГ-203А, НГ-203Б ОСТ 38.01436-87 или К-17 ГОСТ 10877).
- 6.2. Тележка внутрикорпусная ТВК-1 подвергнута в АО "ДЗМО" консервации согласно вышеуказанным требованиям, действующей технической документацией и техническим условиям ТУ 9451-035-076 14107-2006.

Дата	Наименование работы	Срок действия, лет	Должность, фамилия, подпись
	Консервация	3	

7. Сведения об утилизации

Поскольку тележка не представляет опасности для жизни, здоровья людей и окружающей среды, то специальных методов утилизации после окончания срока службы не требуется.

8. Транспортирование и хранение

- 8.1. Транспортирование тележки должно осуществляться в закрытых транспортных средствах любого вида, в соответствии с правилами перевозки грузов, действующих для этих видов транспорта.
- 8.2. Тележка должна храниться в закрытом помещении при температуре от минус 50°С до плюс 40°С, при относительной влажности 80 % при температуре плюс 25°С и при более низких температурах без конденсации влаги. Воздух в помещении не должен содержать примесей, вызывающих коррозию.

9. Гарантийные обязательства

- 9.1. Гарантия распространяется на дефекты товара, обусловленные дефектами конструкции или материалов, которые проявились с момента приобретения товара.
- 9.2. Гарантийный срок 24 месяца при хранении и эксплуатации изделия в соответствии с требованиями руководства по эксплуатации и технических условий ТУ 9451-035-076 14107-2006.
- 9.3. Гарантийный срок устанавливается со дня продажи фирмой-продавцом. В случае отсутствия даты продажи, гарантийный срок исчисляется с даты производства.
- 9.4. В течение срока действия гарантии, гарантийный ремонт товара осуществляется за счет завода-изготовителя.

10. Условия, при которых гарантийный ремонт не производится

- 10.1. Истечение гарантийного срока.
- 10.2. Нарушение правил эксплуатации товара.
- 10.3. Небрежное обращение при хранении, перегрузке, транспортировке, сборке товара.
- 10.4. Наличие повреждения, вызванного попаданием внутрь товара жидкости и грязи, или иных посторонних предметов.
- 10.5. Наличие у товара признаков ремонта неуполномоченными лицами.
- 10.6. Наличие повреждения товара в результате стихийных бедствий.

ВНИМАНИЕ! Для обеспечения гарантийного ремонта, дефектный товар должен возвращаться в заводской упаковке в полной комплектации.

11. Претензия к качеству в течение гарантийного срока

Для предъявления претензии к качеству товара в течение гарантийного срока, необходимо выполнить следующие действия:

Для предъявления претензии к качеству товара в течение гарантийного срока, необходимо выполнить следующие действия:

1. Подготовить нам письмо с указанием:

- наименования товара;
- даты ввода товара в эксплуатацию;
- описания дефекта товара и характера неисправности;
- обстоятельств выявления дефекта;
- контактной информации ответственного лица.

2. Приложить копию 1-й страницы гарантийного талона.

3. Приложить к письму фото дефекта и шильдика, на котором указано наименование и заводской номер товара.

Отправить вышеперечисленные документы в отсканированном виде на электронную почту welcome@dzmo.ru.

После получения комплекта документов, претензия будет рассмотрена в течение 3-х рабочих дней.

12. Свидетельство о приемке

Тележка внутрикорпусная

Наименование изделия

ТВК-1

Обозначение

изготовлена и принята в соответствии с обязательными требованиями государственных стандартов, действующей технической документацией и признана годной для эксплуатации.

Служба качества

подпись

расшифровка подписи

число, месяц, год

Сборщик / упаковщик



Акционерное общество

Досчатинский завод
медицинского оборудования

Место для
голограммы

ГАРАНТИЙНЫЙ ТАЛОН

Талон действителен при наличии всех штампов, отметок и голограммы производителя

Наименование
товара

ТЕЛЕЖКА ВНУТРИКОПУСНАЯ ТВК-1

Серийный номер

Дата производства

Гарантийный срок

24 месяца

со дня продажи

Заполняет продающая организация

Наименование
продающей
организации

Дата продажи

ФИО / Подпись

м.п.

Заполняет покупатель

С условиями гарантии ознакомлен и согласен.
К комплектации и внешнему виду
товара претензий не имею.

Наименование
покупателя

ФИО / Подпись

м.п.