

**КРЕСЛО ГИНЕКОЛОГИЧЕСКОЕ КГ-2
РУКОВОДСТВО ПО ЭКСПЛУАТАЦИИ (ПАСПОРТ)
КГ-2.00.000 ПС**



Уважаемый Покупатель!

Благодарим Вас за выбор нашей продукции.
Чтобы понять, как правильно и безопасно пользоваться Вашим изделием,
рекомендуем тщательно изучить настоящее руководство по эксплуатации (паспорт)
перед включением, регулировкой и эксплуатацией.
Сохраняйте руководство по эксплуатации (паспорт) для использования в будущем.

1. Назначение

1.1. Кресло гинекологическое КГ-2 (в дальнейшем - кресло) предназначено для помещения на него женщин при гинекологических обследованиях, проведении различных процедур, а также при мелких хирургических вмешательствах. На кресле можно проводить процедуры в положении сидя или лежа.

Кресло применяется в медицинских учреждениях.

Кресло изготавливают в климатическом исполнении УХЛ 4.2 и по ГОСТ Р 50444 в соответствии с требованиями ТУ 9452-058-07614107-2011.

2. Технические характеристики

Таблица 1

Длина (от подножки до спинки в разложенном виде)	1641 ± 50 мм
Ширина сиденья	590 ± 50 мм
Ширина (по подлокотникам)	819 ± 50 мм
Высота от пола до сиденья	915 ± 50 мм
Масса	50 кг
Предельная рабочая нагрузка на кресло	170 кг
Углы наклона от горизонтали: - спинки - сиденья (с предельным отклонением ± 5°)	0° - +45° 0° - +14°
Средний срок службы, не менее	5 лет

ВНИМАНИЕ!

Технические характеристики и функции могут быть изменены заводом-изготовителем без предварительного уведомления в связи с постоянным совершенствованием и улучшением данного изделия.

Акционерное общество
"Досчатинский завод медицинского оборудования"

607033, Россия, Нижегородская область, город Выкса, Рабочий поселок Досчатое,
Проммикрорайон №19, участок "ДЗМО", здание №1, помещение №001.
тел. (83177) 4-80-62, 4-80-30, факс: (83177) 4-80-63, 4-80-44
E-mail: welcome@dzmo.ru, www.dzmo.ru

3. Комплектность

Таблица 2

№ п/п	Наименование	Количество, штук
	Кресло гинекологическое КГ-2	
1	Поперечина нижняя	1
2	Перегибина	2
3	Поперечина несущая	1
4	Поперечина	1
5	Кассета	1
6	Секция ножная	1
7	Боковина	1
8	Боковина	1
9	Ручка	1
10	Ручка	1
11	Сиденье	1
12	Спинка	1
13	Механизм трансформации	4
14	Подколенник	2
15	Тазик	1
16	Подножка	1
17	Ось	2
18	Втулка	2
	Фурнитура	
19	Болт М6-6g x 20.58.Ц6.хр.бцв	4
20	Дистанционная шайба	4
21	Вороток	2
22	Шайба 8.01.08кп.Ц6.хр.бцв увеличен	10
23	Болт М8-6g x 20.58.Ц6.хр.бцв	12
24	Шайба 8.65Г Ц6.хр.бцв	14
25	Шайба стопорная 7	4
26	Шайба А10.01.08кп.Ц6.хр.бцв	12
27	Гайка М10-6Н.5.Ц6.хр.бцв	2
28	Шайба 10-65Г Ц6.хр.бцв	6
29	Болт М10-6g x 40.58.Ц6.хр.бцв	6
30	Шайба 6.65Г Ц6.хр.бцв	8
31	Гайка М6-6Н.5.Ц6.хр.бцв	4
32	Болт М6-6g x 40.56.Ц6.хр.бцв	4
33	Шайба А.8.01.08кп.Ц6.хр.бцв	6
34	Болт М8-6g x 45.58.Ц6.хр.бцв	2
35	Шайба А6.04.Н9.б.Х.б	12
36	Колпачок декоративный на болт М10	8
37	Колпачок декоративный на болт М8	14
38	Колпачок декоративный на болт М6	20
39	Ножка	2
	Эксплуатационная документация	
40	Руководство по эксплуатации (паспорт)	1

Примечание: Допускается съёмные части закреплять на изделии (поставка в собранном виде).

ДЕКЛАРАЦИЯ О СООТВЕТСТВИИ

Акционерное общество "Досчатинский завод механического оборудования"
информацию организации для фиксации, имя, отчество индивидуального предпринимателя, провозгласившего декларацию о соответствии (индивидуального предпринимателя) Межрайонной инспекции ФНС № 4 по Нижегородской области, дата регистрации 21.10.2002, ОГРН: 1015201635205
информацию о регистрации организации или индивидуального предпринимателя (наименование регистрирующего органа, дата регистрации, регистрационный номер)
Адрес: 607033, Российская Федерация, Нижегородская область, город Выкса, Рабочий поселок Досчатое, Промышленная зона №19, участок «ДМО», здание №1, помещение №001, Фактический адрес: 607033, Российская Федерация, Нижегородская область, город Выкса, Рабочий поселок Досчатое, Промышленная зона №19, участок «ДМО», здание №1, помещение №001, телефон: +78317748062, факс: +78317748062
Адрес, телефон, факс

в лице Генерального директора Костров Андрей Владимирович
заявляет, что Кресло гинекологическое с ручным приводом КГ-1 по ТУ 9452-021-07614107-2004, Кресло гинекологическое КГ-2 по ТУ 9452-058-07614107-2001, Кресло гинекологическое КГ-3М по ТУ 9452-021-07614107-2004, Кресло гинекологическое КГ-3 по ТУ 9452-043-07614107-2007 и съемные части к нему: подлокотники, упоры для рук, тазик, штатив для валиций, столик для вальцов, подлокотник для ножки по ТУ 9452-043-07614107-2007 (наименование, тип, материал изготовления) распространяется декларация.
Серийный выпуск, Код ОКП 945210
исполнен в серебряном цвете или черном (цвет корпуса, цвета отделки, цвета лакокрасочного покрытия), выполнен из ОК 005-01 и ОК 012-01 (материалы)

Иготовитель: Акционерное общество "Досчатинский завод механического оборудования", Адрес: 607033, Российская Федерация, Нижегородская область, город Выкса, Рабочий поселок Досчатое, Промышленная зона №19, участок «ДМО», здание №1, помещение №001, Фактический адрес: 607033, Российская Федерация, Нижегородская область, город Выкса, Рабочий поселок Досчатое, Промышленная зона №19, участок «ДМО», здание №1, помещение №001, телефон: +78317748062, факс: +78317748062
Адрес, телефон, факс
наименование изготовителя, страны и т.п.)

соответствует требованиям ГОСТ Р 50444-92 (Рис. 3, 4)
(наименование национальных документов, соответствию которым подтверждается)
данной декларацией, с указанием адреса в ней первоначального документа, содержащего требования для данной продукции)

Декларация принята на основании: Сертификата соответствия системы менеджмента качества требованиям ИСО 13485:2011 (ИСО 13485:2003) Рег. № СДСТК RU.ОС06.К00210 от 03.12.2015 года, выдан Обществом с ограниченной ответственностью "ЛАНТА ЦЕНТР" (Свидетельство Рег. № РОСС RU.3608.04.0100 от 02.11.2013 года, выдан Федеральным агентством по техническому регулированию и метрологии), адрес: 107389, город Москва, улица Красноярская, дом 17, Регистрационные удостоверения №№ ФСР 2010/07065 от 03.11.2015 года, ФСР 2012/13382 от 12.11.2015 года, ФСР 2010/07066 от 03.11.2015 года, ФСР 2008/02477 от 02.11.2015 года, выданные Федеральной службой по надзору в сфере здравоохранения (РОСЗДРАВНАДЗОР)
(наименование документов, подтверждающих соответствие)

для принятия декларации)

Дата принятия декларации 11.12.2015

Декларация о соответствии действительна до 10.12.2018



(подпись)

Костров Андрей Владимирович
(подпись, фамилия)

Сведения о регистрации декларации о соответствии
Регистрационный номер РОСС RU.0001.13МН08. Орган по сертификации продукции ООО "ПроиТест"
(наименование и адрес органа по сертификации, зарегистрированного декларацию)
Адрес: 117279 Москва, ул. Профсоюзная, 93А, оф. 423
Регистрационный номер декларации о соответствии РОСС RU.МН08.Д01688, от 11.12.2015
(дата регистрации и регистрационный номер декларации)
Дмитрова Татьяна Осиповна, заместитель
руководителя с правом подписи - Гавришкин Александр Сергеевич
(подпись, инициалы, фамилия руководителя органа по сертификации)

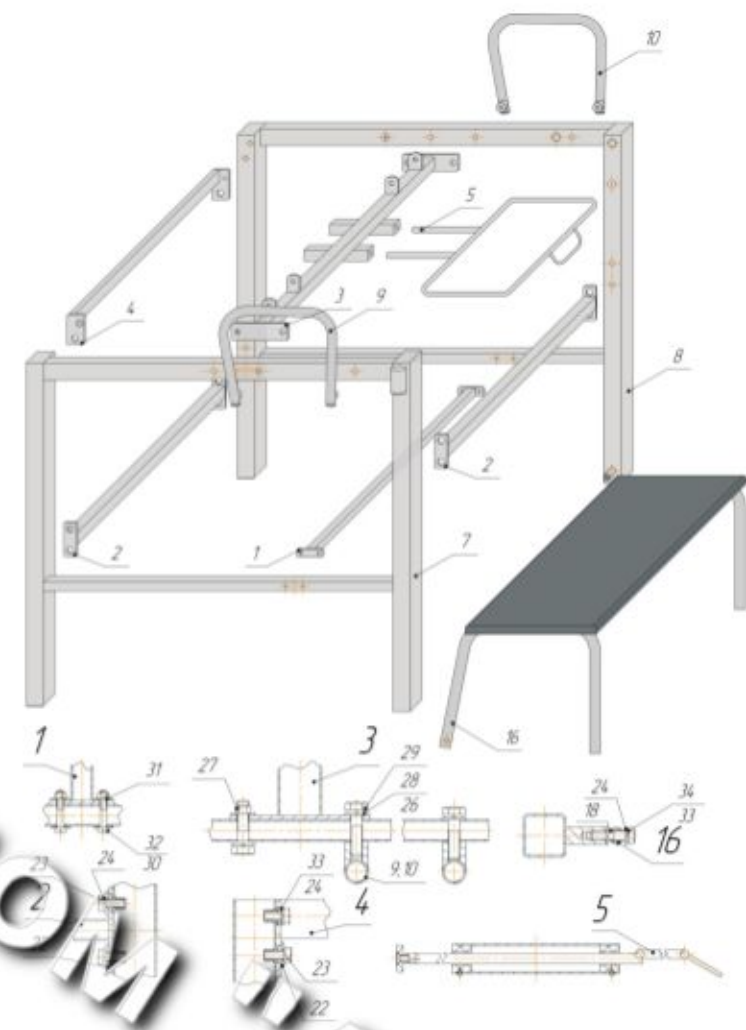


Рисунок 1

4. Устройство и принцип работы, подготовка и порядок работы, указание мер безопасности

- 4.1. Основание кресла снабжено сиденьем 11 и спинкой 12 с механизмами трансформации 13 (регулировка наклонов), опорами для рук 9, подлокоткой 6 и съемными частями (подлокотниками 14 и выдвижным тазиком 15), рис. 2.
- 4.2. Соберите основания согласно рис. 1.
- 4.3. Для подготовки к работе, установите основания на ровную поверхность и, при необходимости, отрегулируйте ножки 39, обеспечив устойчивое положение кресла.
- 4.4. Распакуйте спинку и сиденье кресла, соедините их с основанием при помощи оси 17.
- 4.5. Механизм трансформации спинки и сиденья 13 закрепите к основанию с помощью болтов 19 с дистанционными шайбами 20.
- 4.6. Регулировка углов наклона спинки и сиденья ступенчатая, с помощью механизмов трансформации 13. Механизм трансформации 13 позволяет установить сиденье в пять фиксированных положений:
 - для опускания сиденья 11 следует приподнять его, при этом срабатывает механизм трансформации 13, происходит его расфиксация, что позволяет легко опустить сиденье;

- для поднятия сиденья 11 необходимо приподнять его чуть выше требуемого уровня, затем при медленном его опускании срабатывает механизм трансформации 13 и сиденье фиксируется на необходимой высоте.

4.7. Регулировка наклона спинки 12 аналогична регулировке наклона сиденья 11 (СМ. пункт 4.5.). Механизм трансформации 13 позволяет устанавливать спинку в десяти фиксированных положениях.

4.8. Распакуйте подлокотники 14 и установите их в кронштейны и зафиксируйте винтовыми зажимами 21.

4.9. Перед использованием съемных приспособлений убедитесь в надежности их фиксации.



ЗАПРЕЩАЕТСЯ:

1. Регулировка частей кресла пациентом, размещенным на кресле.
 2. Эксплуатация кресла при неисправных механизмах трансформации 13.
- Перед каждым использованием кресла убедитесь в надежности фиксации спинки 12 и сиденья 11.

4.10. Подножку 6 установите в необходимое положение.



Рисунок 2



Гарантийные обязательства

1. Гарантия распространяется на дефекты товара, обусловленные дефектами конструкции или материалов, которые проявились с момента приобретения товара.
2. Гарантийный срок эксплуатации устанавливается со дня продажи продающей организацией. При отсутствии даты продажи и печати продающей организации, срок гарантии исчисляется с даты производства товара.
3. Гарантийный срок составляет 12 или 24 месяца при хранении и эксплуатации товара в соответствии с требованиями руководства по эксплуатации (паспорта).
4. В течение срока действия гарантии, гарантийный ремонт товара осуществляется за счет завода-изготовителя.

Гарантийный ремонт не производится в случаях:

1. Неправильно заполненного гарантийного талона.
2. Истечения гарантийного срока.
3. Выхода товара из строя по вине потребителя (нарушения правил эксплуатации, неправильная установка или подключение и т.д.).
4. Небрежного обращения при хранении, перегрузке, транспортировке, сборке товара.
5. Повреждения, вызванного попаданием внутрь товара жидкости и грязи, или иных посторонних предметов.
6. Наличия у товара признаков ремонта неуполномоченными лицами.
7. Повреждения товара в результате стихийных бедствий.

Претензия к качеству в течение гарантийного срока

Для предъявления претензии к качеству товара в течение гарантийного срока, необходимо выполнить следующие действия:

1. Подготовить нам письмо с указанием:
 - наименования товара;
 - даты ввода товара в эксплуатацию;
 - описания дефекта товара и характера неисправности;
 - обстоятельств выявления дефекта;
 - контактной информации ответственного лица.
2. Приложить копию 1-й страницы гарантийного талона (с голограммой).
3. Приложить к письму фото дефекта и шильдика, на котором указано наименование и заводской номер товара.

Отправить вышеперечисленные документы на электронную почту welcome@dzmo.ru.

После получения комплекта документов, претензия будет рассмотрена в течение 3-х рабочих дней.

5. Техническое обслуживание

- 5.1. Перед вводом в эксплуатацию и перед эксплуатацией расконсервируйте кресло, промойкой моющими растворами, проверьте отсутствие погнутых деталей, вмятин, коррозии металла, крепление всех болтовых и других видов соединений всех частей кресла, убедитесь в надёжности фиксирования и крепления, а, при необходимости, закрепите их.
- 5.2. Чистку и дезинфекцию кресла производите салфеткой, смоченной дезинфицирующим раствором. Салфетка должна быть отжата, после чистки кресло необходимо вытереть насухо.
- 5.3. Характерные неисправности кресла: ослабление крепежных резьбовых и других элементов устраните подтягиванием или заменой на годные элементы, затруднение наклона сиденья устраните разборкой, при необходимости, заменой изношенных деталей на годные, последующей смазкой трущихся поверхностей консистентной смазкой.
- 5.4. Чистку и дезинфекцию изделия производить салфеткой, смоченной 0,5% раствором хлоромина по ТУ 6-01-4689387-16 или 3% раствором перекиси водорода по ГОСТ 177 в комплексе с 1% раствором моющего средства. После чистки и дезинфекции протереть насухо.

6. Консервация

- 6.1. Металлические детали кресла и съёмных частей должны быть предохранены от коррозии в соответствии с требованиями ГОСТ 9.014-78 для условий хранения 2°С со сроком переконсервации 3 года (масло консервационное НГ-203А, НГ-203Б ОСТ 38.01436-87 или К-17 ГОСТ 10877-76).
- 6.2. Кресло гинекологическое КГ-2 подвергнуто в АО "ДЗМО" консервации согласно вышеуказанным требованиям, действующей технической документацией и техническим условиям ТУ 9452-058-07614107-2011.

Дата	Наименование работы	Срок действия, лет	Должность, фамилия, подпись
	Консервация	3	

7. Транспортирование и хранение

- 7.1. Транспортирование кресла должно осуществляться в закрытых транспортных средствах любого вида, в соответствии с правилами перевозки грузов, действующих для этих видов транспорта.
- 7.2. Кресло должно храниться в закрытом помещении при температуре от минус 50°С до плюс 40°С, при относительной влажности 80 % при температуре плюс 25°С и при более низких температурах без конденсации влаги. Воздух в помещении не должен содержать примесей, вызывающих коррозию.
- 7.3. Для перемещений кресла внутри помещений используются встроенные колесные опоры: приподнимите кресло за раму сиденья (наклоните в сторону спинки) до отрыва от пола нерегулируемых и регулируемых опор и переместите кресло в нужное место. При необходимости регулируйте опоры.
- 7.4. Для перемещения кресла по порогам, лестницам и в другое помещение - обязательно полностью поднимайте кресло за раму основания, предназначенными для этого средствами достаточной грузоподъёмности.



Запрещается подъём, наклон или переноска кресла за спинку, пластиковые элементы и съёмные приспособления - это может привести к механическим повреждениям и потере гарантии производителя.
Также, запрещается вставать (сидеть) на спинку кресла и съёмную ножную секцию.

8. Сведения об утилизации

Поскольку кресло не представляет опасности для жизни, здоровья людей и окружающей среды, то специальных методов утилизации после окончания срока службы не требуется.

9. Гарантийные обязательства

- 9.1. Гарантия распространяется на дефекты товара, обусловленные дефектами конструкции или материалов, которые проявились с момента приобретения товара.
- 9.2. Гарантийный срок 12 месяцев при хранении и эксплуатации изделия в соответствии с требованиями руководства по эксплуатации и технических условий ТУ 9452-058-07614107-2011.
- 9.3. Гарантийный срок устанавливается со дня продажи фирмой-продавцом. В случае отсутствия даты продажи, гарантийный срок исчисляется с даты производства.

9.4. В течение срока действия гарантии, гарантийный ремонт товара осуществляется за счет завода-изготовителя.

10. Условия, при которых гарантийный ремонт не производится

- 10.1. Истечение гарантийного срока.
- 10.2. Нарушение правил эксплуатации товара.
- 10.3. Небрежное обращение при хранении, перегрузке, транспортировке, сборке товара.
- 10.4. Наличие повреждения, вызванного попаданием внутрь товара жидкости и грязи, или иных посторонних предметов.
- 10.5. Наличие у товара признаков ремонта неуполномоченными лицами.
- 10.6. Наличие повреждения товара в результате стихийных бедствий.

ВНИМАНИЕ! Для обеспечения гарантийного ремонта, дефектный товар должен возвращаться в заводской упаковке в полной комплектации.

11. Претензия к качеству в течение гарантийного срока

Для предъявления претензии к качеству товара в течение гарантийного срока, необходимо выполнить следующие действия:

1. Подготовить нам письмо с указанием:

- наименования товара;
- даты ввода товара в эксплуатацию;
- описания дефекта товара и характера неисправности;
- обстоятельств выявления дефекта;
- контактной информации ответственного лица.

2. Приложить копию 1-й страницы гарантийного талона.

4. Приложить к письму фото дефекта и шильдика, на котором указано наименование и заводской номер товара.

Отправить вышеперечисленные документы в отсканированном виде на электронную почту welcome@dzmo.ru.

После получения комплекта документов, претензия будет рассмотрена в течение 3-х рабочих дней.

12. Свидетельство о приемке

Кресло гинекологическое	КГ-2	
Наименование изделия	Обозначение	

изготовлено и принято в соответствии с обязательными требованиями государственных стандартов, действующей технической документацией и признано годным для эксплуатации.

Служба качества		
подпись		
расшифровка подписи		
число, месяц, год		
Сборщик / упаковщик		
www.dzmo.ru		

ГАРАНТИЙНЫЙ ТАЛОН

Талон действителен при наличии всех штампов, отметок и голограммы производителя

Наименование товара	КРЕСЛО ГИНЕКОЛОГИЧЕСКОЕ КГ-2		
Серийный номер		Дата производства	
Гарантийный срок	12 месяцев	со дня продажи	

Заполняет продающая организация

Наименование продающей организации			
Дата продажи			
ФИО / Подпись			

м.п.

Заполняет покупатель

С условиями гарантии ознакомлен и согласен.
К комплектации и внешнему виду
товара претензий не имею.

Наименование покупателя			
ФИО / Подпись			

м.п.

