

Гарантийные обязательства

1. Гарантия распространяется на дефекты товара, обусловленные дефектами конструкции или материалов, которые произошли с момента приобретения товара.
2. Гарантийный срок эксплуатации устанавливается со дня продажи продающей организацией. При отсутствии даты продажи и печати продающей организации, срок гарантии исчисляется с даты производства товара.
3. Гарантийный срок составляет 12 или 24 месяца при хранении и эксплуатации товара в соответствии с требованиями руководства по эксплуатации (паспорта).
4. В течение срока действия гарантии, гарантийный ремонт товара осуществляется за счет завода-изготовителя.

Гарантийный ремонт не производится в случаях:

1. Неправильно заполненного гарантийного талона.
2. Истечения гарантийного срока.
3. Выхода товара из строя по вине потребителя (нарушения правил эксплуатации, неправильная установка или подключение и т.д.).
4. Небрежного обращения при хранении, перегрузке, транспортировке, сборке товара.
5. Повреждения, вызванного попаданием внутрь товара жидкости и грязи, или иных посторонних предметов.
6. Наличия у товара признаков ремонта неуполномоченными лицами.
7. Повреждения товара в результате стихийных бедствий.

Претензия к качеству в течение гарантийного срока

Для предъявления претензии к качеству товара в течение гарантийного срока, необходимо выполнить следующие действия:

1. Подготовить нам письмо с указанием:

- наименования товара;
- даты ввода товара в эксплуатацию;
- описания дефекта товара и характера неисправности;
- обстоятельств выявления дефекта;
- контактной информации ответственного лица.

2. Приложить копию 1-й страницы гарантийного талона (с голограммой).

3. Приложить к письму фото дефекта и шильдика, на котором указано наименование и заводской номер товара.

Отправить вышеперечисленные документы на электронную почту welcome@dzmo.ru.

После получения комплекта документов, претензия будет рассмотрена в течение 3-х рабочих дней.

9. Претензия к качеству в течение гарантийного срока

Для предъявления претензии к качеству товара в течение гарантийного срока, необходимо выполнить следующие действия:

1. Подготовить нам письмо с указанием:

- наименования товара;
- даты ввода товара в эксплуатацию;
- описания дефекта товара и характера неисправности;
- обстоятельств выявления дефекта;
- контактной информации ответственного лица.

2. Приложить копию 1-й страницы гарантийного талона.

3. Приложить к письму фото дефекта и шильдика, на котором указано наименование и заводской номер товара.

Отправить вышеперечисленные документы в отсканированном виде на электронную почту welcome@dzmo.ru.

После получения комплекта документов, претензия будет рассмотрена в течение 3-х рабочих дней.

10. Свидетельство о приемке

Ширма одно-трёхсекционная
с полимерными полотнищами

ШП 1/3-“ДЗМО”

Наименование изделия

Обозначение

изготовлена и принята в соответствии с обязательными требованиями государственных стандартов, действующей технической документацией и признана годной для эксплуатации.

Служба качества

Подпись

Инициалы подписи

число, месяц, год

Сборщик / упаковщик

ООО Торговый Дом "Аверс"



Место для
голограммы

ГАРАНТИЙНЫЙ ТАЛОН

Талон действителен при наличии всех штампов, отметок и голограммы производителя

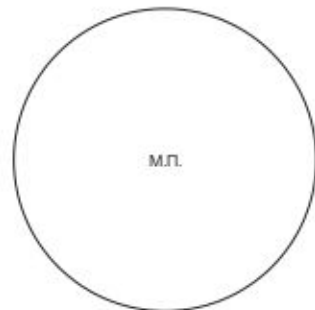
Наименование товара	ШИРМА ОДНО-ТРЕХСЕКЦИОННАЯ С ПОЛИМЕРНЫМИ ПОЛОТНИЩАМИ ШП-1/3-"ДЗМО"		
Серийный номер		Дата производства	
Гарантийный срок	24 месяца	со дня продажи	

Заполняет продающая организация

Наименование продающей организации

Дата продажи

ФИО / Подпись

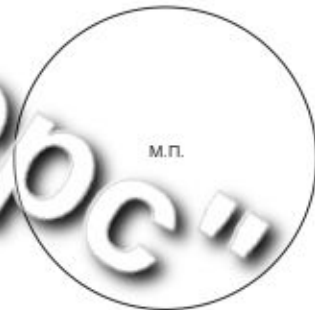


Заполняет покупатель

С условиями гарантии ознакомлен и согласен.
К комплектации и внешнему виду товара претензий не имею.

Наименование покупателя

ФИО / Подпись



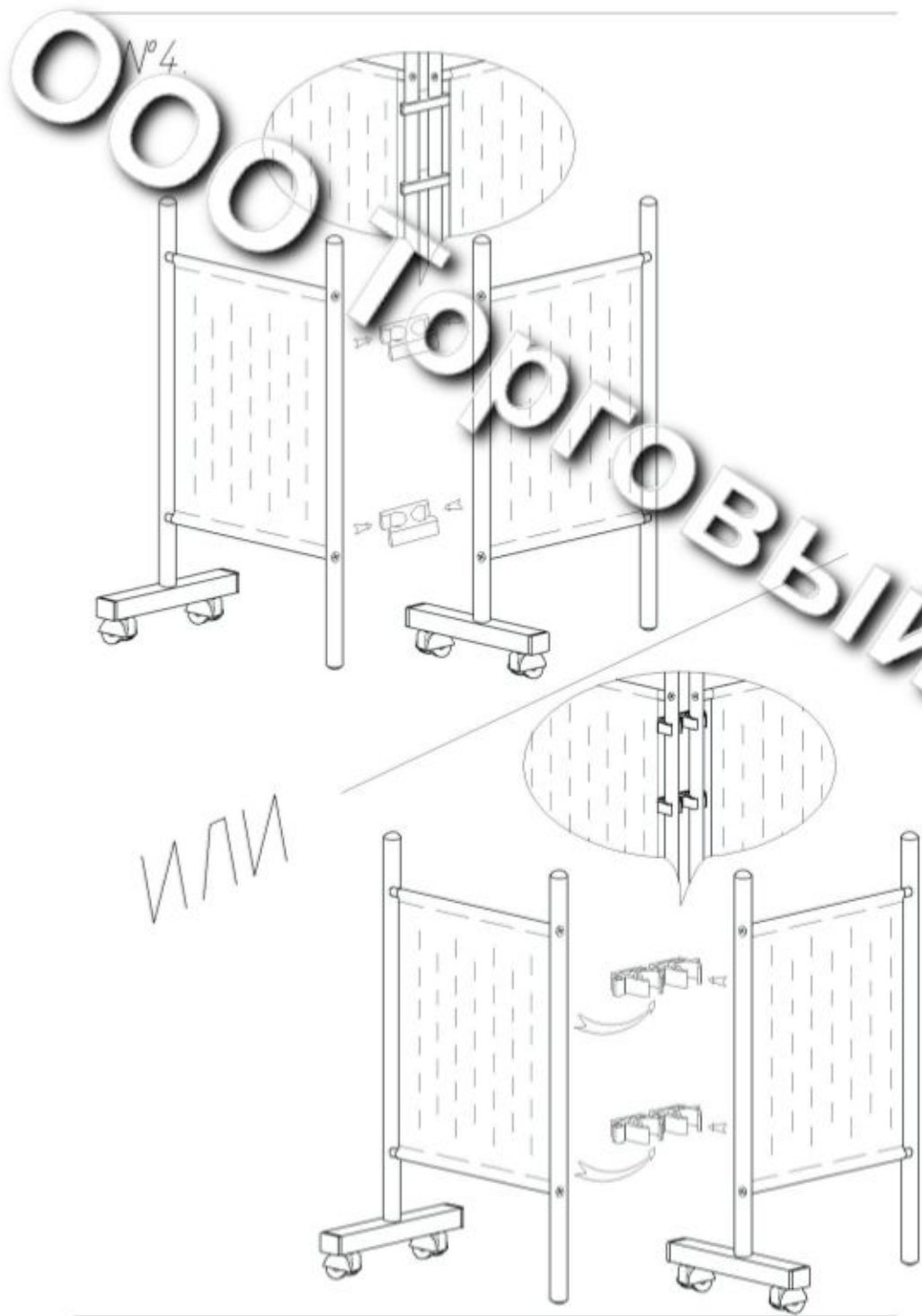
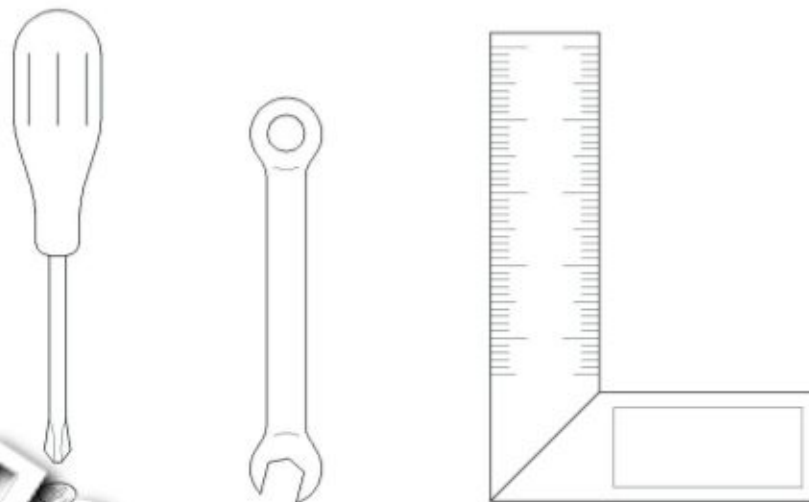
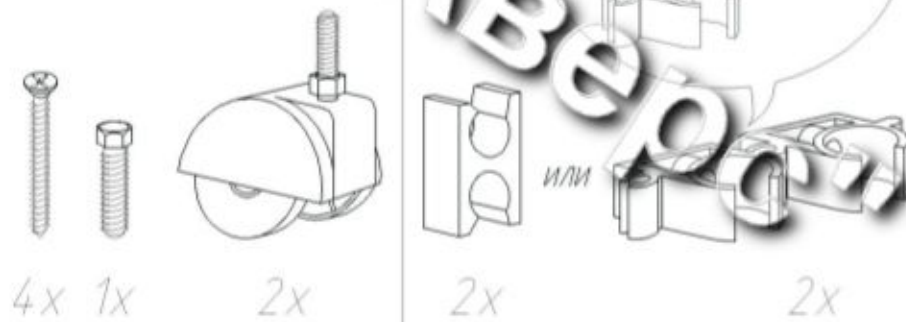


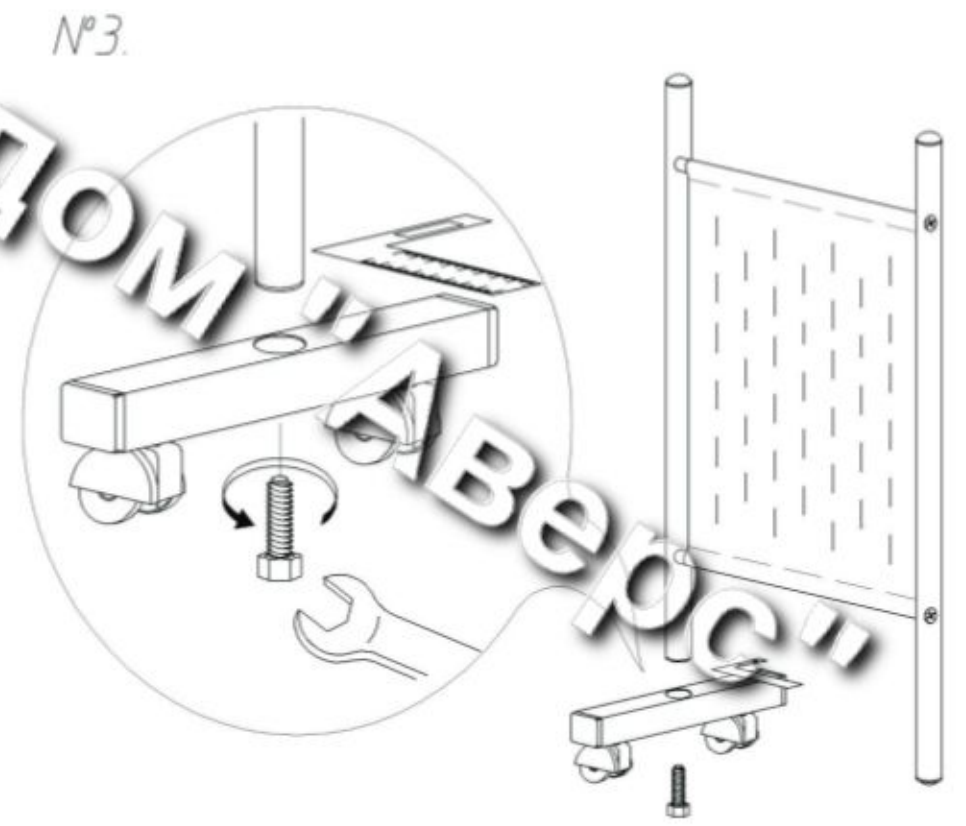
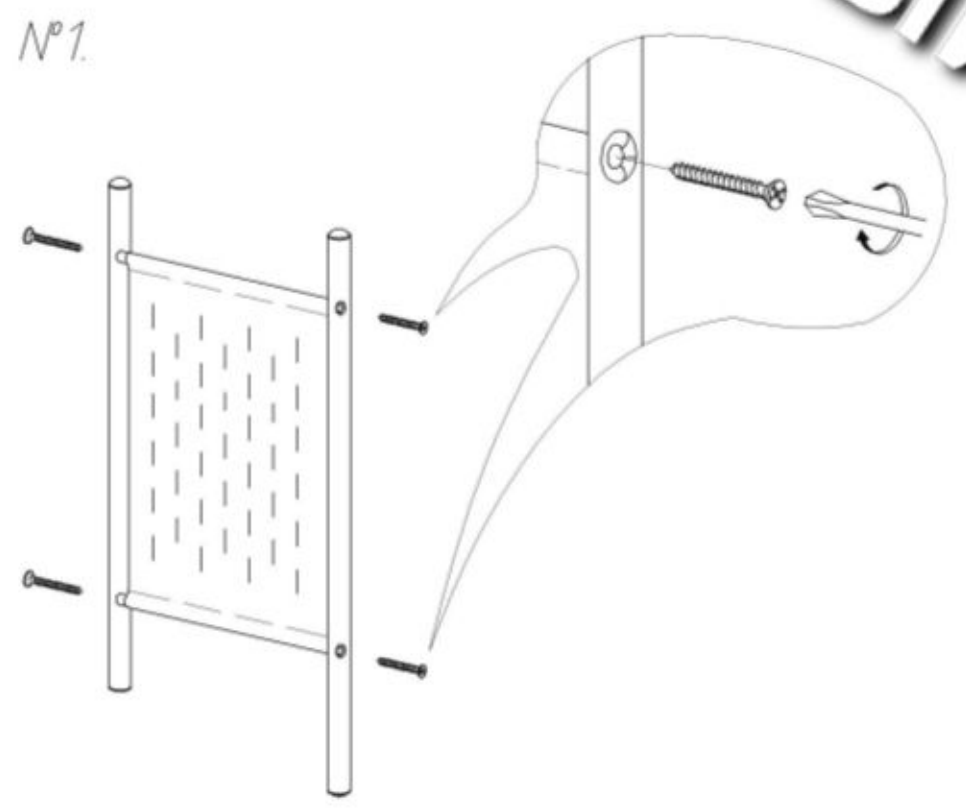
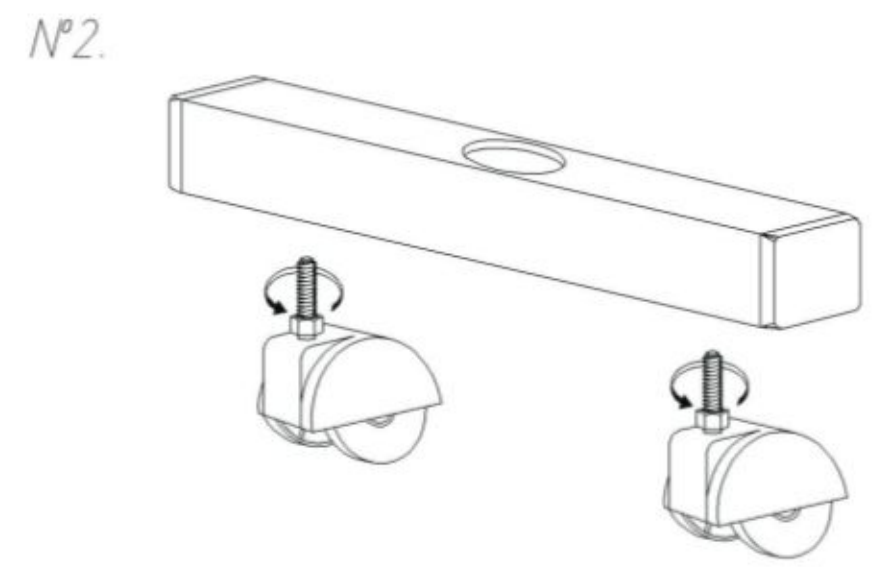
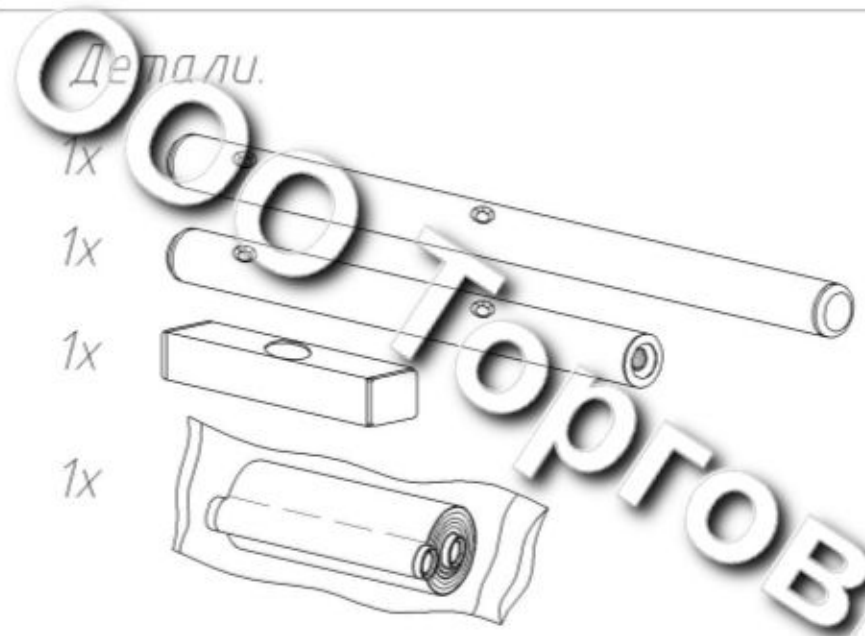
Схема сборки.

Инструменты.



Фурнитура.





ТОРГОВЫЙ ДОМ "АВТОРС"

ДЕКЛАРАЦИЯ О СООТВЕТСТВИИ

Акционерное общество "Досчатинский завод медицинского оборудования"
 (информация об организации или физическом, юридическом индивидуальном предпринимателе, производителе декларации о соответствии
 (за исключением Межрайонной инспекции Федеральной налоговой службы № 4 по Нижегородской области, дата
 регистрации 20.10.2002, ОГРН 1025201635205)

Адрес: 607033, Российская Федерация, Нижегородская область, город Выкса, Рабочий поселок Досчатое, Проммикрорайон
 №19, участок «ДЗМО», здание №1, помещение №001, Фактический адрес: 607033, Российская Федерация, Нижегородская
 область, город Выкса, Рабочий поселок Досчатое, Проммикрорайон №19, участок «ДЗМО», здание №1, помещение №001,
 индекс 607033, телефон, факс: (83177) 4-80-62

адрес, телефон, факс
 в лице Генерального директора Костров Андрей Владимирович
 (информация об уполномоченном лице, которое уполномочено организацией, от имени которой производится декларация)

заявляет, что Тубольная продукция ШП и ШП-ТМ по ТУ 9452-021-07614107-2005;
 Ширма для длительных инфузционных инфузий трех отсеков ШП-«ДЗМО» по ТУ 9452-004-07614107-99; Ширма одно-
 трехсекционная с полимерными полотнищами для кабинетов и палат лечебно-профилактических учреждений ШП 1/3-«ДЗМО»
 по ТУ 9452-007-07614107-99; Набор мебели для процедурных кабинетов по ТУ 9452-060-07614107-2012 (состав:
 полка для тазов, ПТ-«ДЗМО»; полка для стерилизации инструментов (боксов), ПСК-«ДЗМО»; стулья для забора крови,
 СК-«ДЗМО»; стул медицинский, СМ-1 «ДЗМО»; тубурет-медицинский, ТМ-1 «ДЗМО»). Принадлежности: подставка для ин-
 струмента хирургия;

Серийный выпуск, Код ОКП 945210 (информация об объекте, по которому распространяется декларация,
 включая и серийный выпуск или партии (номер партии, номер изделия, номер модели, название, код ОК 035-03 и (или) ТН РОФ ТС или ОК
 02-01 (НСЗ))

Изготовитель: Акционерное общество "Досчатинский завод медицинского оборудования", Адрес: 607033, Российская
 Федерация, Нижегородская область, город Выкса, Рабочий поселок Досчатое, Проммикрорайон №19, участок «ДЗМО», здание
 №1, помещение №001, Фактический адрес: 607033, Российская Федерация, Нижегородская область, город Выкса, Рабочий
 поселок Досчатое, Проммикрорайон №19, участок «ДЗМО», здание №1, помещение №001, индекс 607033, телефон, факс:
 +78317748062

в отношении изготовления, сборки и т.д.)
 соответствует требованиям ГОСТ Р 50444-92 (Разд. 3, 4)
 (обязание изготовителя деклараций, соответствие которых подтверждает)

данной декларацией, с указанием условий применения документов, подтверждающих соответствие для данной продукции.

Декларация принята на основании: Сертификата соответствия системы менеджмента качества требованиям ГОСТ ИСО 9001:2008,
 2011 (ISO 13485:2003) Рег. № СДСТК RU.OS06.000210 от 03.12.2015 года, выдан Обществу с ограниченной
 ответственностью "ЛАНТА ЦЕНТР" (Свидетельство Рег. № РОСС RU.М08.0418010 от 02.11.2013 года, выдан Федеральным
 агентством по техническому регулированию и метрологии), адрес: 107589, город Москва, улица Красноварская, дом 17,
 Регистрационное удостоверение №№ ФСР 2010.06821 от 12.11.2015 года, № ФСР 2012/13171 от 12.11.2015 года, ФСР
 2012/13172 от 12.11.2015 года, ФСР 2012/14093 от 12.11.2015 года, выданные Федеральной службой по надзору в сфере
 здравоохранения (РОСЗДРАВНАДЗОР)

(информация о документах, являющихся основанием)

для принятия декларации)

Дата принятия декларации 11.12.2015
 Декларация о соответствии действительна до 10.12.2018
 Костров Андрей Владимирович (подпись, фамилия)

Сделана о регистрации декларации о соответствии
 Регистрационный номер РОСС RU.0001.11МН08, Орган по сертификации продукции ООО "ПромТест"
 (информация об органе по сертификации, зарегистрировавшего декларацию)
 адрес: 117279, Москва, ул. Профсоюзная, 93А, оф. 423

Регистрационный номер декларации о соответствии РОСС RU.МН08.Д01691, от 11.12.2015
 (дата регистрации и регистрационный номер декларации)

М.П. Динтроя Татьяна Осиповна, заместитель руководителя с
 (подпись, печать, фамилия руководителя органа по сертификации)

"Досчатинский завод медицинского оборудования"

607033, Россия, Нижегородская область, город Выкса, Рабочий поселок Досчатое,
 Проммикрорайон №19, участок "ДЗМО", здание №1, помещение №001.
 тел. (83177) 4-80-62, 4-80-30, факс: (83177) 4-80-63, 4-80-44
 E-mail: welcome@dzmo.ru, www.dzmo.ru

**ШИРМА ОДНО-ТРЕХСЕКЦИОННАЯ С ПОЛИМЕРНЫМИ
 ПОЛОТНИЩАМИ, ДЛЯ КАБИНЕТОВ И ПАЛАТ
 ЛЕЧЕБНО-ПРОФИЛАКТИЧЕСКИХ УЧРЕЖДЕНИЙ ШП 1/3-«ДЗМО»
 РУКОВОДСТВО ПО ЭКСПЛУАТАЦИИ (ПАСПОРТ, ЭТИКЕТКА)
 ШП 1/3.00.000 ЭТ**



Уважаемый Покупатель!
 Благодарим Вас за выбор нашей продукции.
 Чтобы понять, как правильно и безопасно пользоваться Вашим изделием,
 рекомендуем тщательно изучить настоящее руководство по эксплуатации (паспорт,
 этикетку) перед эксплуатацией.
 Сохраняйте руководство по эксплуатации (паспорт) для использования в будущем.

1. Назначение

1.1. Ширма одно-трехсекционная с полимерными полотнищами, для кабинетов и палат
 лечебно-профилактических учреждений ШП 1/3-«ДЗМО» предназначена для временного
 выгораживания части помещения при проведении осмотра или других процедур.
 Ширму изготавливают в климатическом исполнении УХЛ 4.2 по ГОСТ Р 50444 в соответствии
 с требованиями ТУ 9452-007-07614107-99.

Таблица 1

Длина	665 ± 15 мм
Ширина	506 ± 15 мм
Высота	1810 ± 20 мм
Масса (1 шт.)	3,2 кг
Средний срок службы, не менее	5 лет

ВНИМАНИЕ!
 Технические характеристики и функции могут быть изменены заводом-изготовителем без предварительного
 уведомления в связи с постоянным совершенствованием и улучшением данного изделия.

3. Комплектность

Таблица 2

№ п/п	Наименование	Количество, штук
1	Ширма одно-трехсекционная с полимерными полотнищами, для кабинетов и палат лечебно-профилактических учреждений, ШП 1/3-«ДЗМО»	1
Эксплуатационная документация		
2	Руководство по эксплуатации (паспорт, этикетка)	1
3	Схема сборки	1

Примечание:
 1. При поставке ширм в разобранном виде, крепежные изделия поставляются установленными
 в местах их креплений или уложенными в пакет.
 2. Допускается поставка другой комплектности в соответствии с условиями договора на
 поставку продукции.

4. Техническое обслуживание

4.1. Не реже одного раза в месяц производите осмотр ширмы и, при необходимости, подтяжку крепежа.

4.2. Чистку и дезинфекцию изделия производите салфеткой, смоченной дезинфицирующим раствором. Салфетка должна быть отжата, после чистки ширму необходимо вытереть насухо. Перед чисткой и дезинфекцией изделия не используйте химические чистящие средства и растворители, а также абразивы.

Не применяйте механические приспособления для чистки и дезинфекции.

4.3. Чистку и дезинфекцию изделия производить салфеткой, смоченной 0,5% раствором хлоромина по ТУ 6-01-4689387-16 или 3% раствором перекиси водорода по ГОСТ 177 в комплексе с 1% раствором моющего средства. После чистки и дезинфекции протереть насухо.

5. Сведения об утилизации

Поскольку ширма не представляет опасности для жизни, здоровья людей и окружающей среды, то специальных методов утилизации после окончания срока службы не требуется.

6. Транспортирование и хранение

6.1. Транспортирование ширмы должно осуществляться в закрытых транспортных средствах любого вида, в соответствии с правилами перевозки грузов, действующих для этих видов транспорта.

6.2. Ширма должна храниться в закрытом помещении при температуре от минус 50°С до плюс 40°С, при относительной влажности 80 % при температуре плюс 25°С и при более низких температурах без конденсации влаги.

Воздух в помещении не должен содержать примесей, вызывающих коррозию.

6.3. Изделия, транспортировавшиеся или хранившиеся при температуре ниже 0°С перед вскрытием упаковки и перед эксплуатацией должны быть выдержаны в помещении с температурой не ниже 18°С в течение 4 часов.

6.4. Перед упаковыванием ширма должна быть законсервирована по ГОСТ 9.014 по варианту защиты ВЗ-1; варианту упаковки ВУ-1 для условий хранения:
2 - для климатического исполнения УХЛ 4.2 срока защиты 3 года при сроке транспортирования не более 1 месяца.

7. Гарантийные обязательства

7.1. Гарантия распространяется на дефекты товара, обусловленные дефектами конструкции или материалов, которые проявились с момента приобретения товара.

7.2. Гарантийный срок 24 месяца при хранении и эксплуатации изделия в соответствии с требованиями руководства по эксплуатации и технических условий ТУ 9452-007-07614 107-99.

7.3. Гарантийный срок устанавливается со дня продажи фирмой-продавцом. В случае отсутствия даты продажи, гарантийный срок исчисляется с даты производства.

7.4. В течение срока действия гарантии, гарантийный ремонт товара осуществляется за счет завода-изготовителя.

8. Условия, при которых гарантийный ремонт не производится

8.1. Истечение гарантийного срока.

8.2. Нарушение правил эксплуатации товара.

8.3. Небрежное обращение при хранении, перегрузке, транспортировке, сборке товара.

8.4. Наличие повреждения, вызванного попаданием внутрь товара жидкости и грязи, или иных посторонних предметов.

8.5. Наличие у товара признаков ремонта неуполномоченными лицами.

8.6. Наличие повреждения товара в результате стихийных бедствий.

ВНИМАНИЕ! Для обеспечения гарантийного ремонта, дефектный товар должен возвращаться в заводской упаковке в полной комплектации.

