

**ДЕКЛАРАЦИЯ О СООТВЕТСТВИИ**

Акционерное общество "Дзюратковский завод медицинского оборудования"  
 (наименование организации или фирмы, или, от имени индивидуального предпринимателя, адресная декларация о соответствии)  
 Зарегистрировано(аны) Федеральной налоговой инспекцией Особой Зональной Налоговой Службы № 4 по Нижегородской области, дата  
 регистрации: 21.10.2002 ОГРН: 1025201635205

Адрес: 607033, Российская Федерация, Нижегородская область, город Выкса, Рабочий поселок Дзюратово, Промышленная зона «ДЗМО», здание №1, помещение №001, Фактический адрес: 607033, Российская Федерация, Нижегородская область, город Выкса, Рабочий поселок Дзюратово, Промышленная зона «ДЗМО», здание №1, помещение №001, телефон: +78317748062, факс: +78317748062

Адрес, телефон, факс

в лице Генерального директора: Костров Андрей Владимирович

(наименование, фамилия, имя, отчество руководителя организации, от имени которой принимается декларация)

заявляет, что Туббочка принадлежность ШП и ШП-1 по ТУ 9452-004-07614107-2005; Штатив для длительных инфузионных вливаний на трех опорах ШВ-«ДЗМО» по ТУ 9452-004-07614107-99; Шара одно-трехсекционная с полимерными колесиками, для кабинетов и отделений дерматологических учреждений ШП 1/3-«ДЗМО» по ТУ 9452-007-07614107-99; Набор медицинской мебели для кабинетов ШВ-«ДЗМО» по ТУ 9452-060-07614107-2012 (состав: подставка для тазов, ШП-«ДЗМО»; подставка для стерилизационных коробок (биксов), ПСК-«ДЗМО»; стулик для забора крови, СЗК-«ДЗМО»; стул медицинский, СМ-1 «ДЗМО»; тумба для приборов, ТМ-1 «ДЗМО»). Принадлежности: подставка для ног, газовая пружина;

(наименование, марка, артикул, заводской номер изделия декларация)

Серийный выпуск, Код ОКП 945210

(серия и серийный выпуск или партии (номер партии, номер партии, номер партии, номер партии, код ОК 905-01 и (или) ТН ВЭД ТС или ОК 902-99 (Итого))

Изготовитель: Акционерное общество "Дзюратковский завод медицинского оборудования", адрес: 607033, Российская Федерация, Нижегородская область, город Выкса, Рабочий поселок Дзюратово, Промышленная зона «ДЗМО», здание №1, помещение №001, Фактический адрес: 607033, Российская Федерация, Нижегородская область, город Выкса, Рабочий поселок Дзюратово, Промышленная зона «ДЗМО», здание №1, помещение №001, телефон: +78317748062, факс: +78317748062

(наименование изготовителя, страны и т.д.)

соответствует требованиям ГОСТ Р 50444-92 (Часть 3, 4)

(обозначение нормативных документов, соответствие которым подтверждено)

(даты деклараций, с указанием сроков этих нормативных документов, содержащих требования для данной продукции)

Декларация принята на основании: Сертификата соответствия системы менеджмента качества требованиям ГОСТ ISO 13485-2011 (ISO 13485:2003) Рег. № СДСТК RU.OC06.300210 от 03.12.2015 года, выдан Обществом с ограниченной ответственностью "ЛАНТА ЦЕНТР" (Сидельство Рег. № РОСС RU.3608.04CJ000 от 02.11.2013 года, выдано Федеральным агентством по техническому регулированию и метрологии), адрес: 107589, город Москва, улица Красовская, дом 17, Регистрационное удостоверение №№ ФСР 2010.06821 от 12.11.2015 года, № ФСР 2012/13171 от 12.11.2015 года, ФСР 2012/13172 от 12.11.2015 года, ФСР 2012/14093 от 12.11.2015 года, выданные Федеральной службой по надзору в сфере здравоохранения (РОСЗДРАВНАДЗОР)

(информация о документах, содержащих основания)

(для печати декларации)

Дата принятия декларации 11.12.2015

Декларация о соответствии действительна до 10.12.2018



(подпись)

Костров Андрей Владимирович

(полностью, фамилия)

Сведения о регистрации декларации о соответствии

Регистрационный номер РОСС RU.0001.11M0808, Орган по сертификации продукции ООО "ПромТест"

(наименование и адрес органа по сертификации, адресности декларации)

адрес: 117279, Москва, ул. Профсоюзная, 93А, оф. 423

Регистрационный номер декларации о соответствии РОСС RU.МН00.Д01691, от 11.12.2015

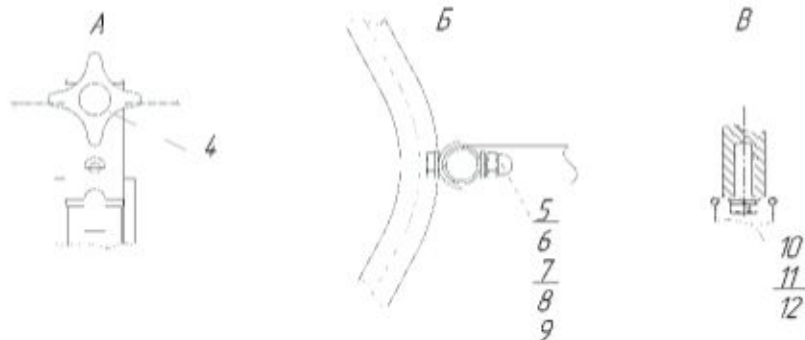
(дата регистрации и регистрационный номер декларации)

М.П.

Дмитриева Татьяна Осиповна, заместитель руководителя с

правом подписи - Дмитриев Александр Сергеевич

(полное, официальное, фамилия руководителя органа по сертификации)



1 - стойка вертикальная; 2 - дуговая опора; 3 - держатель; 4 - винт зажимной; 5 - болт; 6 - гайка; 7,8,11,12 - шайба; 9 - заглушка; 10 - болт.

Рисунок 1

**5. Техническое обслуживание**

- 5.1. Техническое обслуживание перед вводом в эксплуатацию и при эксплуатации заключается в проверке и подтяжке всех резьбовых и других соединений, замене, при необходимости, годными деталями изношенных, промывке моющими растворами и санитарной обработке штатива; смазке раз в год подшипников колес.
- 5.2. Проверка технического состояния, с целью установления возможности дальнейшего использования штатива, проводится на соответствие технических характеристик и комплектности с соответствием с настоящим руководством по эксплуатации (паспорта, этикетки), при этом проверяется отсутствие погнутой и изношенных деталей, вмятин, коррозии металла, надежность всех видов соединений и креплений, свободное вращение колес.
- 5.3. Чистку и дезинфекцию изделия производить салфеткой, смоченной 0,5% раствором хлоромина по ТУ 6-01-4689387-16 или 3% раствором перекиси водорода по ГОСТ 177 в комплексе с 1% раствором моющего средства. После чистки и дезинфекции протереть насухо.

**6. Консервация**

- 6.1. Металлические детали штатива должны быть предохранены от коррозии в соответствии с требованиями ГОСТ 9.014-78 для условий хранения 2°С со сроком переконсервации 3 года (масло консервационное НГ-203А, НГ-203Б ОСТ 38.01436-87 или К-17 ГОСТ 10877-76).
- 6.2. Штатив для длительных инфузионных вливаний на трёх опорах ШВ-«ДЗМО» подвергнут в АО "ДЗМО" консервации согласно вышеуказанным требованиям, действующей технической документацией и техническим условиям ТУ 9452-004-07614107-99.

Дата	Наименование работы	Срок действия, лет	Должность, фамилия, подпись
	Консервация	3	

**7. Сведения об утилизации**

Поскольку штатив не представляет опасности для жизни, здоровья людей и окружающей среды, то специальных методов утилизации после окончания срока службы не требуется.

**8. Транспортирование и хранение**

- 8.1. Транспортирование штатива должно осуществляться в закрытых транспортных средствах любого вида, в соответствии с правилами перевозки грузов, действующих для этих видов транспорта.
- 8.2. Штатив должен храниться в закрытом помещении при температуре от минус 50°С до плюс 40°С, при относительной влажности 80 % при температуре плюс 25°С и при более низких температурах без конденсации влаги. Воздух в помещении не должен содержать примесей, вызывающих коррозию.

## 9. Гарантийные обязательства

- 9.1. Гарантия распространяется на дефекты товара, обусловленные дефектами конструкции или материалов, которые проявились с момента приобретения товара.
- 9.2. Гарантийный срок 24 месяца при хранении и эксплуатации изделия в соответствии с требованиями руководства по эксплуатации и технических условий ТУ 9452-004-07614107-99.
- 9.3. Гарантийный срок устанавливается со дня продажи фирмой-продавцом. В случае отсутствия даты продажи, гарантийный срок исчисляется с даты производства.
- 9.4. В течение срока действия гарантии, гарантийный ремонт товара осуществляется за счет завода-изготовителя.

## 10. Условия, при которых гарантийный ремонт не производится

- 10.1. Истечение гарантийного срока.
- 10.2. Нарушение правил эксплуатации товара.
- 10.3. Небрежное обращение при хранении, перегрузке, транспортировке, сборке товара.
- 10.4. Наличие повреждения, вызванного попаданием внутрь товара жидкости и грязи, или иных посторонних предметов.
- 10.5. Наличие у товара признаков ремонта, выполненными лицами.
- 10.6. Наличие повреждения товара в результате стихийных бедствий.

**ВНИМАНИЕ!** Для обеспечения гарантийного ремонта, дефектный товар должен возвращаться в заводской упаковке в полной комплектации.

## 11. Претензия к качеству в течение гарантийного срока

Для предъявления претензии к качеству товара в течение гарантийного срока, необходимо выполнить следующие действия:

1. Подготовить нам письмо с указанием:

- наименования товара;
- даты ввода товара в эксплуатацию;
- описания дефекта товара и характера неисправности;
- обстоятельств выявления дефекта;
- контактной информации ответственного лица.

2. Приложить копию 1-й страницы гарантийного талона.

3. Приложить к письму фото дефекта и шильдика, на котором указано наименование и заводской номер товара.

Отправить вышеперечисленные документы в отсканированном виде на электронную почту [welcome@dzmo.ru](mailto:welcome@dzmo.ru).

После получения комплекта документов, претензия будет рассмотрена в течение 3-х рабочих дней.





## Гарантийные обязательства

1. Гарантия распространяется на дефекты товара, обусловленные дефектами конструкции или материалов, которые проявились с момента приобретения товара.
2. Гарантийный срок эксплуатации устанавливается со дня продажи продающей организацией. При отсутствии даты продажи и печати продающей организации, срок гарантии исчисляется с даты производства товара.
3. Гарантийный срок составляет 12 или 24 месяца при хранении и эксплуатации товара в соответствии с требованиями руководства по эксплуатации (паспорта).
4. В течение срока действия гарантии, гарантийный ремонт товара осуществляется за счет завода-изготовителя.

## Гарантийный ремонт не производится в случаях:

1. Неправильно заполненного гарантийного талона.
2. Истечения гарантийного срока.
3. Выхода товара из строя по вине потребителя (нарушения правил эксплуатации, неправильная установка или подключение и т.д.).
4. Небрежного обращения при хранении, перегрузке, транспортировке, сборке товара.
5. Повреждения, вызванного попаданием внутрь товара жидкости и грязи, или иных посторонних предметов.
6. Наличия у товара признаков ремонта неуполномоченными лицами.
7. Повреждения товара в результате стихийных бедствий.

## Претензия к качеству в течение гарантийного срока

Для предъявления претензии к качеству товара в течение гарантийного срока, необходимо выполнить следующие действия:

1. Подготовить нам письмо с указанием:

- наименования товара;
- даты ввода товара в эксплуатацию;
- описания дефекта товара и характера неисправности;
- обстоятельств выявления дефекта;
- контактной информации ответственного лица.

2. Приложить копию 1-й страницы гарантийного талона (с голограммой).

3. Приложить к письму фото дефекта и шильдика, на котором указано наименование и заводской номер товара.

Отправить вышеперечисленные документы на электронную почту [welcome@dzmo.ru](mailto:welcome@dzmo.ru).

После получения комплекта документов, претензия будет рассмотрена в течение 3-х рабочих дней.

## 12. Свидетельство о приемке

Штатив для длительных  
инфузионных вливаний  
на трёх опорах

Наименование изделия

ШВ-"ДЗМО"

Обозначение

изготовлена и принята в соответствии с обязательными требованиями государственных стандартов, действующей технической документацией и признана годной для эксплуатации.

Служба качества

подпись

расшифровка подписи

число, месяц, год

Сборщик / упаковщик

## ГАРАНТИЙНЫЙ ТАЛОН

Талон действителен при наличии всех штампов, отметок и голограммы производителя

Наименование товара	<b>ШТАТИВ ДЛЯ ДЛИТЕЛЬНЫХ ИНФУЗИОННЫХ ВЛИВАНИЙ НА ТРЕХ ОПОРАХ ШВ-“ДЗМО”</b>		
Серийный номер		Дата производства	
Гарантийный срок	<b>24 месяца</b>	со дня продажи	

### Заполняет продающая организация

Наименование  
продающей  
организации

Дата продажи

ФИО / Подпись

м.п.

### Заполняет покупатель

С условиями гарантии ознакомлен и согласен.  
К комплектации и внешнему виду  
товара претензий не имею.

Наименование  
покупателя

ФИО / Подпись

м.п.



**ШТАТИВ ДЛЯ ДЛИТЕЛЬНЫХ ИНФУЗИОННЫХ ВЛИВАНИЙ  
НА ТРЁХ ОПОРАХ ШВ-“ДЗМО”  
РУКОВОДСТВО ПО ЭКСПЛУАТАЦИИ (ПАСПОРТ, ЭТИКЕТКА)  
ШВ.00.00 ЭТ**



**Уважаемый Покупатель!**

Благодарим Вас за выбор нашей продукции.  
Чтобы понять, как правильно и безопасно пользоваться Вашим изделием,  
рекомендуем тщательно изучить настоящее руководство по эксплуатации (паспорт)  
перед регулировкой и эксплуатацией.  
Сохраняйте руководство по эксплуатации (паспорт) для использования в будущем.

**1. Назначение**

1.1. Штатив для длительных инфузионных вливаний на трёх опорах ШВ-“ДЗМО” предназначен для подвешивания на определенной высоте флаконов или разовых систем с лекарственными растворами при проведении лечебных процедур.  
Штатив изготавливают в климатическом исполнении УХЛ 4.2 по ГОСТ Р 50444 в соответствии с требованиями ТУ 9452-004-07614107-99.

**2. Технические характеристики**

Таблица 1

Диаметр основания	740 ± 15 мм
Высота	1800 ± 5 мм
Масса	2,4 кг
Предельная рабочая нагрузка на каждом кольце и крючке держателя, не более	2 кг
Предельная рабочая нагрузка на штатив, не более	12 кг
Средний срок службы, не менее	5 лет

**ВНИМАНИЕ!**

Технические характеристики и функции могут быть изменены заводом-изготовителем без предварительного уведомления в связи с постоянным совершенствованием и улучшением данного изделия.

**3. Комплектность**

Таблица 2

№ п/п	Наименование	Количество, штук
1	Штатив для длительных инфузионных вливаний на трёх опорах ШВ-“ДЗМО” (на колесах)	1
	Эксплуатационная документация	
2	Руководство по эксплуатации (паспорт, этикетка)	1

Акционерное общество  
“Досчатинский завод медицинского оборудования”

607033, Россия, Нижегородская область, город Выкса, Рабочий поселок Досчатое,  
Проммикрорайон №19, участок “ДЗМО”, здание №1, помещение №001.  
тел. (83177) 4-80-62, 4-80-30, факс: (83177) 4-80-63, 4-80-44  
E-mail: welcome@dzmo.ru, www.dzmo.ru

**Примечание:**

1. Допускается поставка штативов в разобранном виде, крепежные изделия поставляются установленными в местах их креплений или уложенными в пакет.
2. Допускается поставка штативов другой комплектности в соответствии с условиями договора на поставку продукции.

**4. Устройство и принцип работы, подготовка и порядок работы, указание мер безопасности**

- 4.1. Сборку штатива при поставке в разобранном виде производите согласно рисунка 1.
- 4.2. Перед эксплуатацией удалите антикоррозионную смазку тампоном, смоченным спиртом, и проведите санитарную обработку.
- 4.3. Отрегулируйте высоту держателя поз.3 с помощью отвинчивания зажимного винта поз.4 и последующего завинчивания зажимного винта.
- 4.4. Совместить отверстия дуговой опоры поз.2 и стойки вертикальной поз.1. Пропустить в совмещенные отверстия (со стороны дуговой опоры) болт М6 2 шт. с предварительно надетыми шайбами А.6.01.08.кп 2 шт., затем надеть еще шайбы А.6.01.08.кп 2 шт., 6.65Г 2 шт. и закрепить гайками М6 2 шт. Установить держатель поз.3 флаконов и пакетов на стойку вертикальную поз.1 и закрепить винтом поз.4.
- 4.5. **ЗАПРЕЩАЕТСЯ:**
  - 4.5.1. Использование штатива с неисправным зажимным винтом поз.4, а также с погнутыми или поломанными деталями и ненадежно закрепленными частями и другими неисправностями штатива.
- 4.7. Регулировка частей штатива во время инфузионных вливаний.

