

1. Общие сведения.

1.1. Стеллажи сборные металлические, предназначенные для применения на складах, в офисах, в подсобных помещениях и промышленных предприятиях.

2. Техническая характеристика.

Комплектация стеллажа	Кол-во полок	Габаритные размеры, мм		
		ширина	глубина	высота
4 полки на 600	4	1000	600	2000
4 полки на 500	4	1000	500	2000
4 полки на 400	4	1000	400	2000
4 полки на 300	4	1000	300	2000
5 полки на 600	5	1000	600	2000
5 полки на 500	5	1000	500	2000
5 полки на 400	5	1000	400	2000
5 полки на 300	5	1000	300	2000
6 полок на 600	6	1000	600	2000
6 полок на 500	6	1000	500	2000
6 полок на 400	6	1000	400	2000
6 полок на 300	6	1000	300	2000

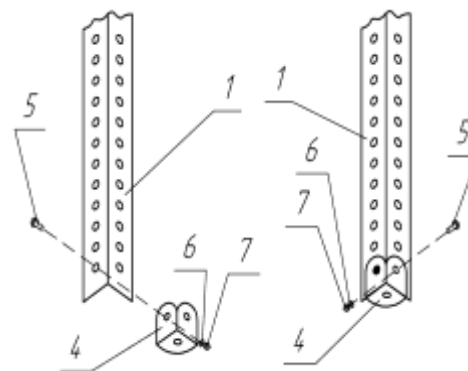
- 2.1. Стеллаж изготовлен из холодно-катанной, листовой стали, покрытой краской.
 2.2. Распределенная нагрузка на полку не должна превышать 100кг.
 2.3. При необходимости стеллаж может комплектоваться папкодержателями, ограничителями и разделителями вдоль полки.

3. Комплект поставки.

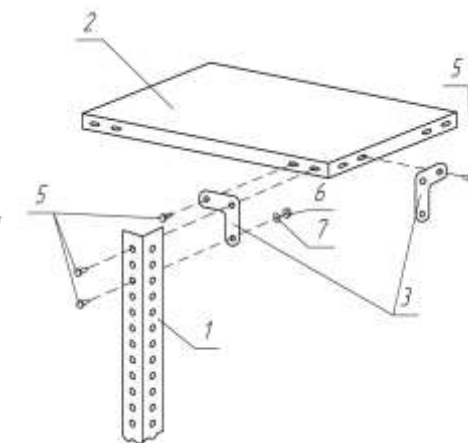
Комплектация стеллажа	Стойка, шт.	Полка, шт.	Уголок, шт.	Подпятник, шт.	Болт М6, шт.	Гайка М6, шт.	Шайба Ø6, шт.
4 полки на 600	4	4	16	4	72	72	72
4 полки на 500	4	4	16	4	72	72	72
4 полки на 400	4	4	16	4	72	72	72
4 полки на 300	4	4	16	4	72	72	72
5 полки на 600	4	5	16	4	80	80	80
5 полки на 500	4	5	16	4	80	80	80
5 полки на 400	4	5	16	4	80	80	80
5 полки на 300	4	5	16	4	80	80	80
6 полок на 600	4	6	16	4	88	88	88
6 полок на 500	4	6	16	4	88	88	88
6 полок на 400	4	6	16	4	88	88	88
6 полок на 300	4	6	16	4	88	88	88

4. Схема сборки.

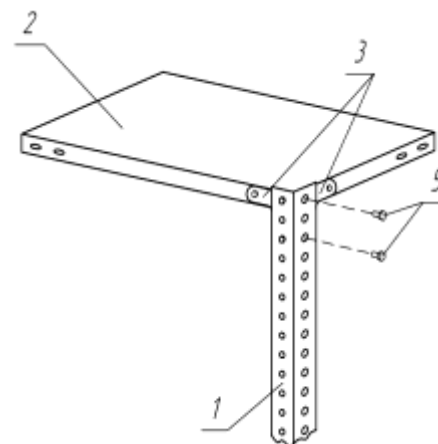
4.1. Установка подпятников.



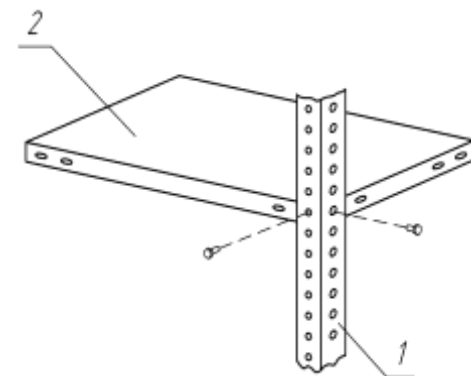
4.2.1 Установка верхней и нижней полки.



4.2.1 Установка верхней и нижней полки.



4.3. Установка средних полок.



- 1 – Стойка
 2 – Полка
 3 – Уголок
 4 – Подпятник

- 5 – Болт М6х12
 6 – Гайка М6
 7 – Шайба Ø6

ООО «Мебель-Групп»

ПАСПОРТ

Стеллаж сборный



Нижний Новгород

5. Свидетельство о приемке.

5.1. Стеллаж соответствует рабочим чертежам и признан годным к эксплуатации.

Дата изготовления

Контролер ОТК

М.П.

6. Гарантии изготовителя.

- 6.1. Изготовитель гарантирует исправную работу стеллажа в течение 12 месяцев со дня отгрузки при условии соблюдения потребителем правил транспортировки, хранения и эксплуатации.
- 6.2. Изготовитель оставляет за собой право вносить изменения в конструкцию стеллажа не ухудшающих его потребительских свойств.
- 6.3. За изделия с механическими повреждениями, полученными при транспортировке, изготовитель ответственности не несёт.

Изготовитель: 603022, Россия г. Н.Новгород, пр.Гагарина, д. 21/2
ООО «Мебель-Групп»
Тел./факс (831) 439-39-36, 430-52-27

E-mail: 151@151.ru web-сайт: www.1530.ru