

**СТОЛИК НАДКРОВАТНЫЙ СН-03-“ДЗМО”
РУКОВОДСТВО ПО ЭКСПЛУАТАЦИИ (ПАСПОРТ)
СН 02.000.0 ПС**



Уважаемый Покупатель!

Благодарим Вас за выбор нашей продукции.
Чтобы понять, как правильно и безопасно пользоваться Вашим изделием,
рекомендуем тщательно изучить настоящее руководство по эксплуатации (паспорт)
перед регулировкой и эксплуатацией.
Сохраняйте руководство по эксплуатации (паспорт) для использования в будущем.

1. Назначение

1.1. Столик надкроватный СН-03-“ДЗМО” предназначен для обслуживания, находящихся в кровати тяжелобольных при приеме пищи, чтении или письме.
Столик изготавливают в климатическом исполнении УХЛ 4.2 по ГОСТ Р 50444 в соответствии с требованиями ТУ 9452-002-07614107-96.

2. Технические характеристики

Таблица 1

Длина	900 ± 100 мм
Ширина	410 ± 100 мм
Высота: - минимальная - максимальная	790 ± 100 мм 1140 ± 100 мм
Масса	12 кг
Предельная рабочая нагрузка, не более	10 кг
Усилие перемещения столика с предельной рабочей нагрузкой, не более	8 кг
Усилие для фиксации панели от поворота, не более	12 кг
Усилие подъема (опускания) панели без нагрузки, не более	5 кг
Усилие для проверки тормоза колёс (при обеспечении неподвижности заторможенных колёс или скольжении по полу), не более	5 кг
Средний срок службы, не менее	5 лет

ВНИМАНИЕ!

Технические характеристики и функции могут быть изменены заводом-изготовителем без предварительного уведомления в связи с постоянным совершенствованием и улучшением данного изделия.

Акционерное общество
“Досчатинский завод медицинского оборудования”

607033, Россия, Нижегородская область, город Выкса, Рабочий поселок Досчатое,
Проммикрорайон №19, участок “ДЗМО”, здание №1, помещение №001.
тел. (83177) 4-80-62, 4-80-30, факс: (83177) 4-80-63, 4-80-44
E-mail: welcome@dzmo.ru, www.dzmo.ru

3. Комплектность

Таблица 2

№ п/п	Наименование	Количество, штук
	Столик надкроватный СН-03-"ДЗМО"	
1	Столешница (неподвижная поз.1(1шт.), подвижная поз.2 (1шт.) панели)	1
2	Фиксатор	1
3	Стойка подвижная	1
4	Зажимной вороток	1
5	Стойка неподвижная	1
6	Основание	1
7	Колеса самоориентирующиеся с тормозом	4
8	Колпачок декоративный на болт М8	7
9	Болт М8х50	3
10	Болт М8х45	2
11	Шайба 8.65 Г	5
12	Шайба А.8	10
13	Гайка М8	5
	Эксплуатационная документация	
14	Руководство по эксплуатации (паспорт)	1

4. Устройство и принцип работы, подготовка и порядок работы, указание мер безопасности

Принцип работы и конструкция столика основаны на ручном регулировании положений панели и облегчении условий обслуживания больных.

4.1. Для подготовки к работе, распакуйте столик и очистите его от упаковочного материала, удалите антикоррозионную смазку протиранием насухо тампоном из марли, смоченным спиртом.

Возьмите основание поз. 7, закрепите на нём стойку неподвижную поз. 6 с помощью болтов М8х45 с шайбами А8, 8,65Г и гаек М8. Затем на болты надеть колпачок декоративный на М8 разрезы Б-Б, В-В.

Возьмите столешницу (поз.1, поз.2), закрепите на ней стойку подвижную с помощью болтов М8х45 с шайбами А8, 8,65 Г и гайками М8. Затем на болты надеть колпачки декоративные разрез А-А. Все резьбовые соединения должны быть затянуты.

Вставьте подвижную стойку поз. 4 в неподвижную стойку поз. 6 и закрепите их зажимным воротком поз. 5 (разрез Г-Г).

Регулирование высоты столика осуществляется пошагово, в диапазоне 50 мм, при помощи винта поз. 5.

Для установки столешницы (1,2) на необходимую высоту, необходимо придерживая панель рукой, расфиксировать зажимной вороток поз.5, затем поднять или опустить панель на требуемую высоту, зажимной вороток поз. 5 закрутить.

4.2. Для поворота панели поз. 2 отвернуть фиксатор поз. 3, повернуть панель на требуемый угол, завернуть фиксатор поз. 2 до упора.

4.3 После установки столика затормозить колеса нажатием ногой на педаль колеса поз. 8.

4.4 Выполните санитарную обработку столика. Провести техническое обслуживание согласно раздела 5.

ДЕКЛАРАЦИЯ О СООТВЕТСТВИИ

Акционерное общество "Досчатинский завод медицинского оборудования"

(наименование организации или фамилия, имя, отчество индивидуального предпринимателя, принявших декларацию о соответствии)
Землеустроительная Межрайонная инспекция Федеральной Налоговой Службы № 4 по Нижегородской области,
дата регистрации 21.10.2002, ОГРН: 1025201635205

сведения о регистрации организации или индивидуального предпринимателя (наименование регистрирующего органа, дата регистрации, регистрационный номер)

Адрес: 607033, Российская Федерация, Нижегородская область, город Выкса, Рабочий поселок Досчатое, Проммикрорайон №19, участок «ДЗМО», здание №1, помещение №001, Фактический адрес: 607033, Российская Федерация, Нижегородская область, город Выкса, Рабочий поселок Досчатое, Проммикрорайон №19, участок «ДЗМО», здание №1, помещение №001, телефон: +78317748062, факс: +78317748062

адрес, телефон, факс

в лице Генерального директора Кострова Андрея Владимировича

(должность, фамилия, имя, отчество индивидуального предпринимателя, от имени которой принимается декларация)

заявляет, что Столик манипуляционный СИ-5 по ТУ 9452-002-07614107-96; Столик инструментальный СИ-5 по ТУ 9452-002-07614107-96; Столик надкровный СИ-5 по ТУ 9452-002-07614107-96

(наименование, тип, марка, артикул, код товара распространяется декларация)

Серийный выпуск, Код ОКП 945210

сведения о серийном выпуске или партии (номер партии, номер изделия, дата изготовления, заводская марка, заводская код ОК 005-93 и (или) ТН ВЭД ТС или ОК 952-01 ОК 9516)

Изготовитель: Акционерное общество "Досчатинский завод медицинского оборудования", Адрес: 607033, Российская Федерация, Нижегородская область, город Выкса, Рабочий поселок Досчатое, Проммикрорайон №19, участок «ДЗМО», здание №1, помещение №001, Фактический адрес: 607033, Российская Федерация, Нижегородская область, город Выкса, Рабочий поселок Досчатое, Проммикрорайон №19, участок «ДЗМО», здание №1, помещение №001, телефон: +78317748062, факс: +78317748062

(наименование изготовителя, страны и т.п.)

соответствует требованиям ГОСТ Р 50444-92 (Разд. 3, 4)

(обозначение нормативных документов, соответствие которым подтверждено

данной декларацией, с указанием пунктов этих нормативных документов, содержащих требования для данной продукции)

Декларация принята на основании: Сертификата соответствия системы менеджмента качества требованиям ГОСТ ISO 13485-2011 (ISO 13485:2003) Рег. № СДСГК RU.OC06.K00210 от 03.12.2015 года, выдан Обществом с ограниченной ответственностью "ЛАНТА ЦЕНТР" (Свидетельство Рег. № РОСС RU.3608.041СЖ00 от 02.11.2013 года, выдано Федеральным агентством по техническому регулированию и метрологии), адрес: 107589, город Москва, улица Красноварская, дом 17, Регис: районные удостоверения №№ ФСР 2009/05702 от 12.11.2015 года, ФСР 2009/05704 от 12.11.2015 года, ФСР 2009/05703 от 12.11.2015 года, выданные Федеральной службой по надзору в сфере здравоохранения (РОСЗДРАВНАДЗОР).

(информация о документах, являющихся основанием

для принятия декларации)

Дата принятия декларации 11.12.2015

Декларация о соответствии действительна до 10.12.2018



(подпись)

Костров Андрей Владимирович

(инициалы, фамилия)

Сведения о регистрации декларации о соответствии

Регистрационный номер РОСС RU.0001.11МН08, Орган по сертификации продукции ООО "ПромТест"

(наименование и адрес органа по сертификации, зарегистрировавшего декларацию)

адрес: 117279, Москва, ул. Профсоюзная, 93А, оф. 423

Регистрационный номер декларации о соответствии РОСС RU.МН08.201709, от 11.12.2015

(дата регистрации и регистрационный номер декларации)

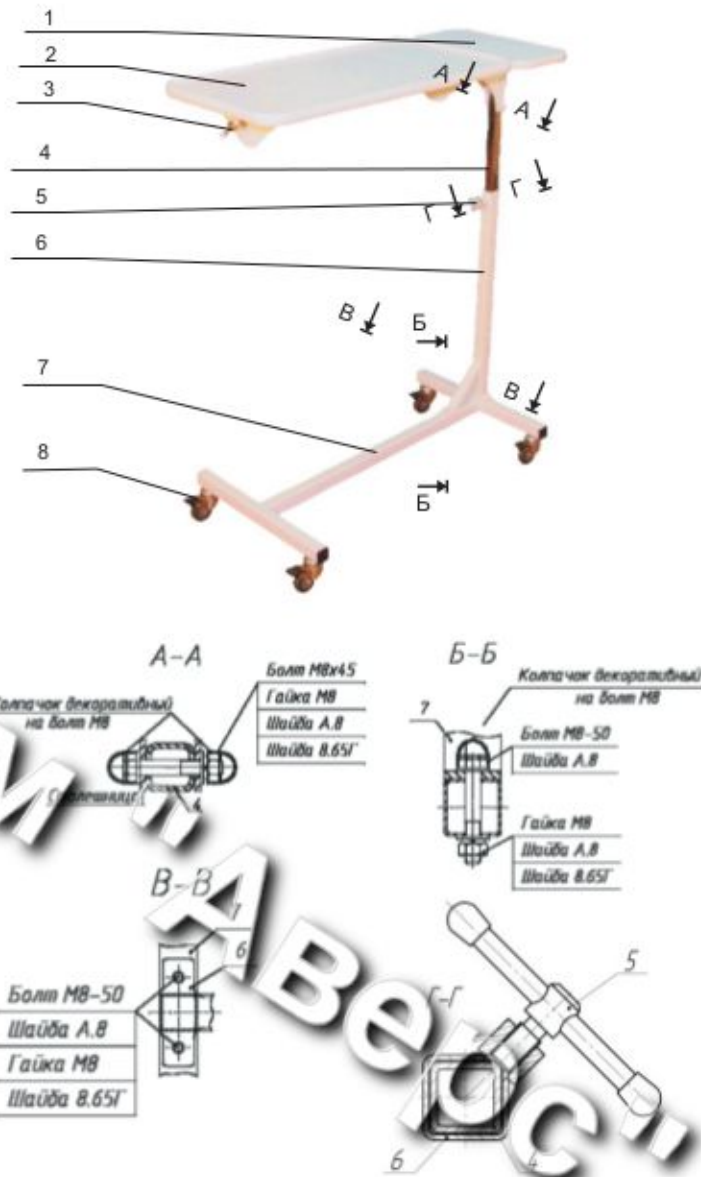
М.П. *(подпись)* Дмитриева Татьяна Осиповна, заместитель

руководителя с правом подписи - Гаврилин Александр Сергеевич

(подпись, инициалы, фамилия руководителя органа по сертификации)

4.5. **ЗАПРЕЩАЕТСЯ:** подъем, опускание и поворот панелей выполняйте при нахождении на них каких-либо предметов. При повороте панели необходимо ее придерживать рукой. Нагрузка на панель не должна быть массой более 10 кг.

4.6. **ЗАПРЕЩАЕТСЯ:** использование столика с неисправными колёсами и их тормозами, механизмами фиксирования и подъема панелей, а также другими неисправностями.



1 - неподвижная панель; 2 - поворотная панель; 3 - фиксатор; 4 - стойка подвижная; 5 - зажимной вороток; 6 - стойка неподвижная; 7 - основание; 8 - колеса.

Рисунок 1

5. Техническое обслуживание

- 5.1. Не реже одного раза в месяц производите осмотр столика и, при необходимости, подтяжку крепежа.
- 5.2. Чистку и дезинфекцию изделия производите салфеткой, смоченной дезинфицирующим раствором. Салфетка должна быть отжата, после чистки столик необходимо вытереть насухо. Перед чисткой и дезинфекцией изделия не используйте химические чистящие средства и растворители, а также аэрозоли. Не применяйте механические приспособления для чистки и дезинфекции.
- 5.3. Чистку и дезинфекцию изделия производить салфеткой, смоченной 0,5% раствором хлоромина по ТУ 9-01-489387-16 или 3% раствором перекиси водорода по ГОСТ 177 в комплексе с 1% раствором моющего средства. После чистки и дезинфекции протереть насухо.

6. Консервация

- 6.1. Металлические детали столика должны быть предохранены от коррозии в соответствии с требованиями ГОСТ 9.014-78 для условий хранения 2°C со сроком переконсервации 3 года (масло консервационное НГ-203А, НГ-203Б ГОСТ 38.01436-87 или К-17 ГОСТ 10877-76).
- 6.2. Столик надкроватный СН-03-"ДЗМО" подвергнут в АО "ДЗМО" консервации согласно вышеуказанным требованиям, действующей технической документации и техническим условиям ТУ 9452-002-07614107-96.

Дата	Наименование работы	Срок действия, лет	должность, фамилия, подпись
	Консервация	3	

7. Сведения об утилизации

Поскольку столик не представляет опасности для жизни, здоровья людей и окружающей среды, то специальных методов утилизации после окончания срока службы не требуется.

8. Транспортирование и хранение

- 8.1. Транспортирование столика должно осуществляться в закрытых транспортных средствах любого вида, в соответствии с правилами перевозки грузов, действующих для этих видов транспорта.
- 8.2. Столик должен храниться в закрытом помещении при температуре от минус 50°C до плюс 40°C, при относительной влажности 80 % при температуре плюс 25°C и при более низких температурах без конденсации влаги. Воздух в помещении не должен содержать примесей, вызывающих коррозию.

9. Гарантийные обязательства

- 9.1. Гарантия распространяется на дефекты товара, обусловленные дефектами конструкции или материалов, которые проявились с момента приобретения товара.
- 9.2. Гарантийный срок 12 месяцев при хранении и эксплуатации изделия в соответствии с требованиями руководства по эксплуатации и технических условий ТУ 9452-002-07614107-96.
- 9.3. Гарантийный срок устанавливается со дня продажи фирмой-продавцом. В случае отсутствия даты продажи, гарантийный срок исчисляется с даты производства.
- 9.4. В течение срока действия гарантии, гарантийный ремонт товара осуществляется за счет завода-изготовителя.

10. Условия, при которых гарантийный ремонт не производится

- 10.1. Истечение гарантийного срока.
- 10.2. Нарушение правил эксплуатации товара.
- 10.3. Небрежное обращение при хранении, перегрузке, транспортировке, сборке товара.
- 10.4. Наличие повреждения, вызванного попаданием внутрь товара жидкости и грязи, или иных посторонних предметов.
- 10.5. Наличие у товара признаков ремонта неуполномоченными лицами.
- 10.6. Наличие повреждения товара в результате стихийных бедствий.

ВНИМАНИЕ! Для обеспечения гарантийного ремонта, дефектный товар должен возвращаться в заводской упаковке в полной комплектации.



Гарантийные обязательства

1. Гарантия распространяется на дефекты товара, обусловленные дефектами конструкции или материалов, которые проявились с момента приобретения товара.
2. Гарантийный срок эксплуатации устанавливается со дня продажи продающей организацией. При отсутствии даты продажи и печати продающей организации, срок гарантии исчисляется с даты производства товара.
3. Гарантийный срок составляет 12 или 24 месяца при хранении и эксплуатации товара в соответствии с требованиями руководства по эксплуатации (паспорта).
4. В течение срока действия гарантии, гарантийный ремонт товара осуществляется за счет завода-изготовителя.

Гарантийный ремонт не производится в случаях:

1. Неправильно заполненного гарантийного талона.
2. Истечения гарантийного срока.
3. Выхода товара из строя по вине потребителя (нарушения правил эксплуатации, неправильная установка или подключение и т.д.).
4. Небрежного обращения при хранении, перегрузке, транспортировке, сборке товара.
5. Повреждения, вызванного попаданием внутрь товара жидкости и грязи, или иных посторонних предметов.
6. Наличия у товара признаков ремонта неуполномоченными лицами.
7. Повреждения товара в результате стихийных бедствий.

Претензия к качеству в течение гарантийного срока

Для предъявления претензии к качеству товара в течение гарантийного срока, необходимо выполнить следующие действия:

1. Подготовить нам письмо с указанием:

- наименования товара;
- даты ввода товара в эксплуатацию;
- описания дефекта товара и характера неисправности;
- обстоятельств выявления дефекта;
- контактной информации ответственного лица.

2. Приложить копию 1-й страницы гарантийного талона (с голограммой).

3. Приложить к письму фото дефекта и шильдика, на котором указано наименование и заводской номер товара.

Отправить вышеперечисленные документы на электронную почту welcome@dzmo.ru.

После получения комплекта документов, претензия будет рассмотрена в течение 3-х рабочих дней.

11. Претензия к качеству в течение гарантийного срока

Для предъявления претензии к качеству товара в течение гарантийного срока, необходимо выполнить следующие действия:

1. Подготовить нам письмо с указанием:

- наименования товара;
- даты ввода товара в эксплуатацию;
- описания дефекта товара и характера неисправности;
- обстоятельств выявления дефекта;
- контактной информации ответственного лица.

2. Приложить копию 1-й страницы гарантийного талона.

3. Приложить к письму фото дефекта и шильдика, на котором указано наименование и заводской номер товара.

Отправить вышеперечисленные документы в отсканированном виде на электронную почту welcome@dzmo.ru.

После получения комплекта документов, претензия будет рассмотрена в течение 3-х рабочих дней.

12. Свидетельство о приемке

Столик надкроватный	СН-03-"ДЗМО" (разб.)	
Наименование изделия	Обозначение	

изготовлен и принят в соответствии с обязательными требованиями государственных стандартов, действующей технической документацией и признан годным для эксплуатации.

Служба качества	┌	└

подпись		

расшифровка подписи		

число, месяц, год	┌	└
Сборщик / упаковщик	┌	└

ООО Торговый Дом



Место для
голограммы

ГАРАНТИЙНЫЙ ТАЛОН

Талон действителен при наличии всех штампов, отметок и голограммы производителя

Наименование товара **СТОЛИК НАДКРОВАТНЫЙ СН-03-“ДЗМО”**

Серийный номер _____ Дата производства _____

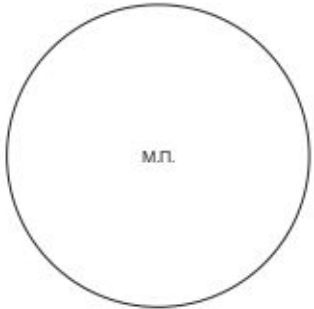
Гарантийный срок **12 месяцев** со дня продажи

Заполняет продающая организация

Наименование продающей организации _____

Дата продажи _____

ФИО / Подпись _____



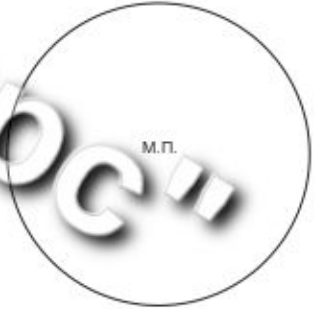
м.п.

Заполняет покупатель

С условиями гарантии ознакомлен и согласен
К комплектации и внешнему виду
товара претензий не имею.

Наименование покупателя _____

ФИО / Подпись _____



м.п.

